


图纸目录

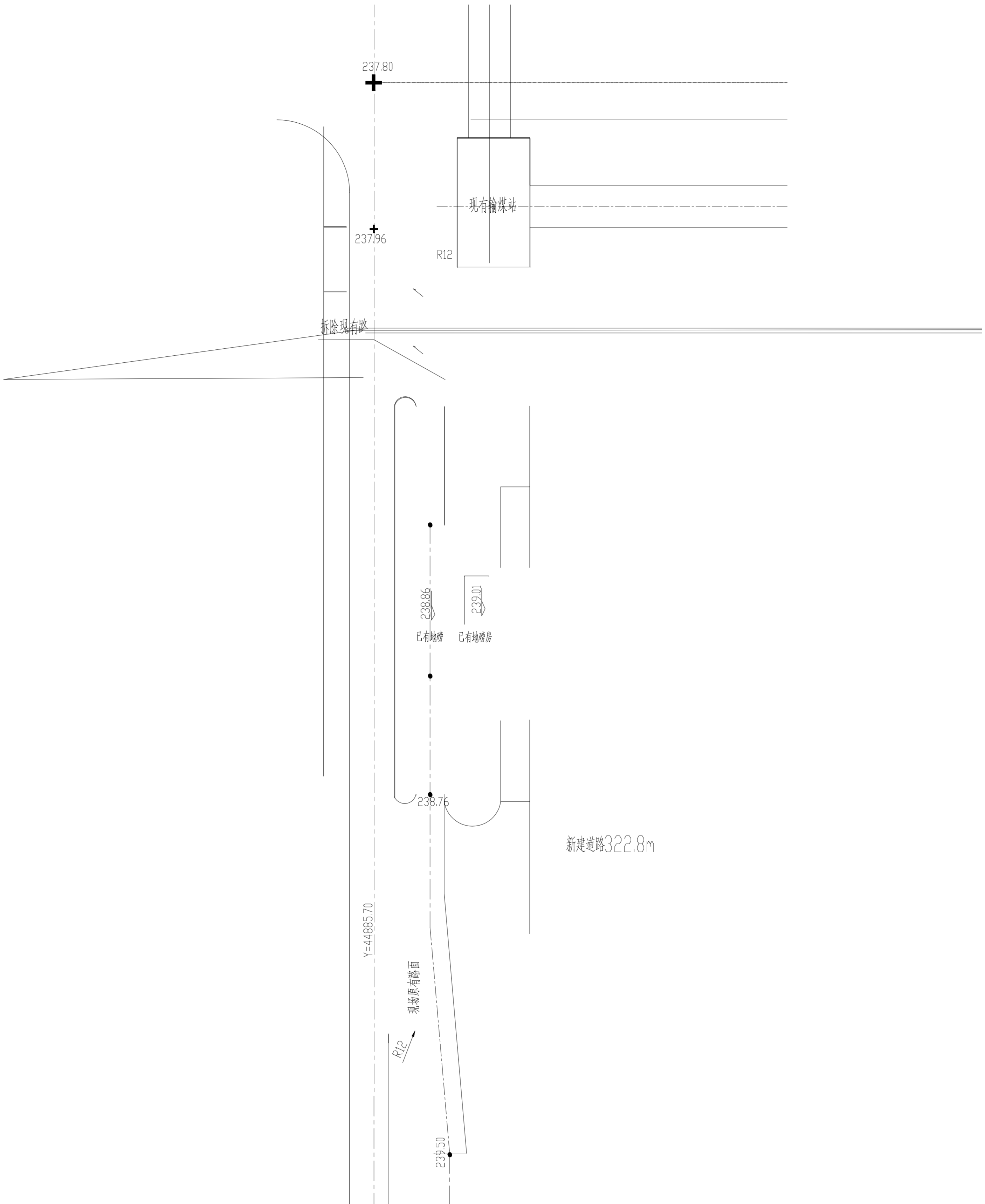
| DWG. NO. | | 版次 REV. | 图幅 SIZE | 张数 SHEET NO. | 备注 REMARKS |
|----------|-------------------|------------|------------|-----------------|---------------|
| 1 | 20233511-00-ZT-00 | 0 | A4 | 1 | |
| 2 | 20233511-00-ZT-01 | 0 | A2 | 1 | |

| | | | | | | | |
|------------|------------|------------|-------------|-------------|--------------|-------------|------------|
| 0 | 刘恒 | 夏渝凯 | 邓成中 | | | | 2023.05 |
| 版次 REV. | 设计 DES. | 校核 CHK. | 审核 APRD. | 审定 AUTH. | 专业负责 PPIC | 项目负责 LPM | 日期 DATE |

本文件中图样、文字及数据未经CCEC书面许可，不得以任何方式复制或扩散至第三方。
THIS DRAWING OR DOCUMENT MAY NOT BE REPRODUCED OR DISCLOSED TO ANY THIRD PARTY IN ANY FORM WITHOUT THE PRIOR WRITTEN PERMISSION OF CCEC.

| | | |
|---|-------------------------|------------|
|  重庆化工设计研究院有限公司 CCEC CHONGQING CHEMICAL ENGINEERING DESIGN & RESEARCH INSTITUTE CO., LTD. | 用户 CLIENT | 四川天华股份有限公司 |
| | 装置/主项 DEVICE/SUBJECT | 总图 |
| 图名 TITLE | 图纸目录 | |
| 图号 DWG.NO. | 20233511-00-ZT-00 | |

| | | | | | | | | |
|-----------------|----|-------------|-------|-------------|----------|---------------|-------|-------------------------|
| 专业 SPECIALTY | 总图 | 比例 SCALE | 1:300 | 工程编号 PNO | 20233511 | 设计阶段 STAGE | 施工图设计 | 第 1 张 共 1 张 SHEET OF |
|-----------------|----|-------------|-------|-------------|----------|---------------|-------|-------------------------|



图纸名称
DWG. NAME

基础施工图

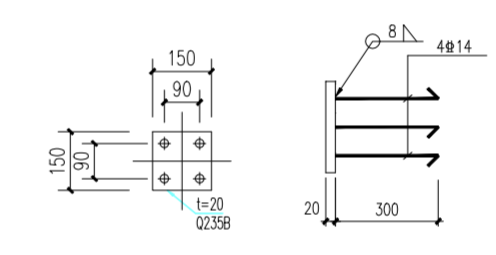
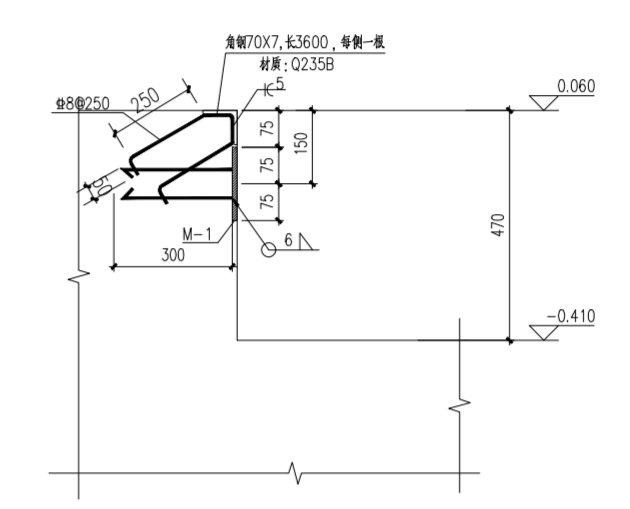
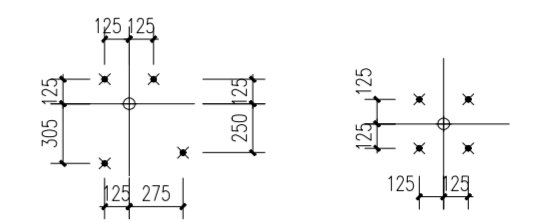
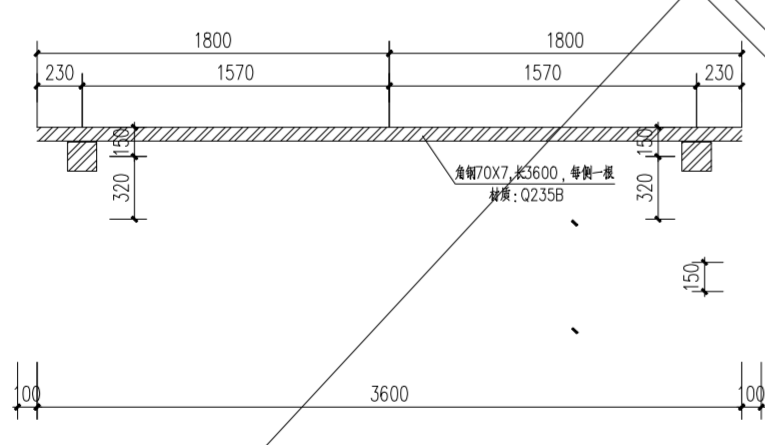
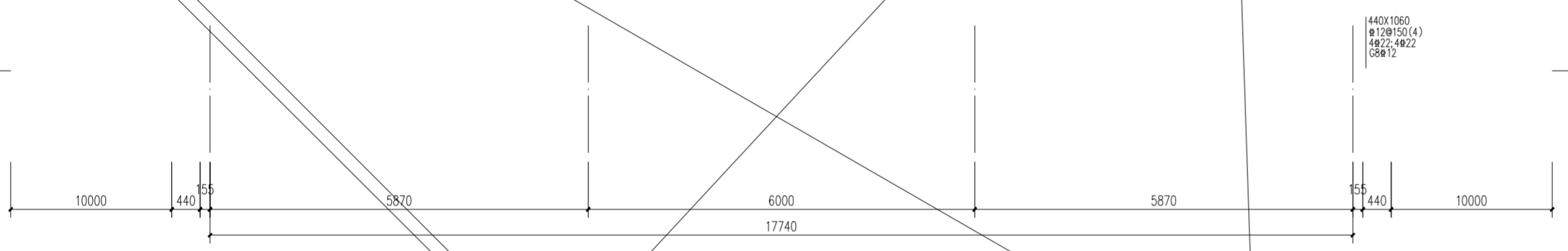
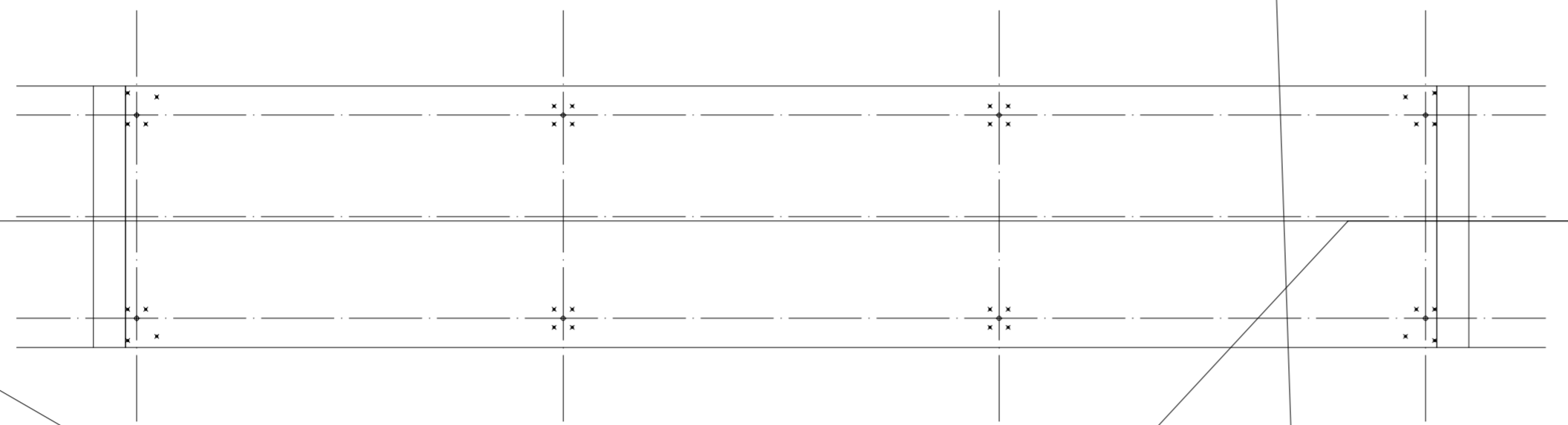
专业负责
PPIC

究研有限公司

CHONGQING CHEMICAL ENGINEERING DESIGN & RESEARCH INSTITUTE CO.,LTD.

图纸目录

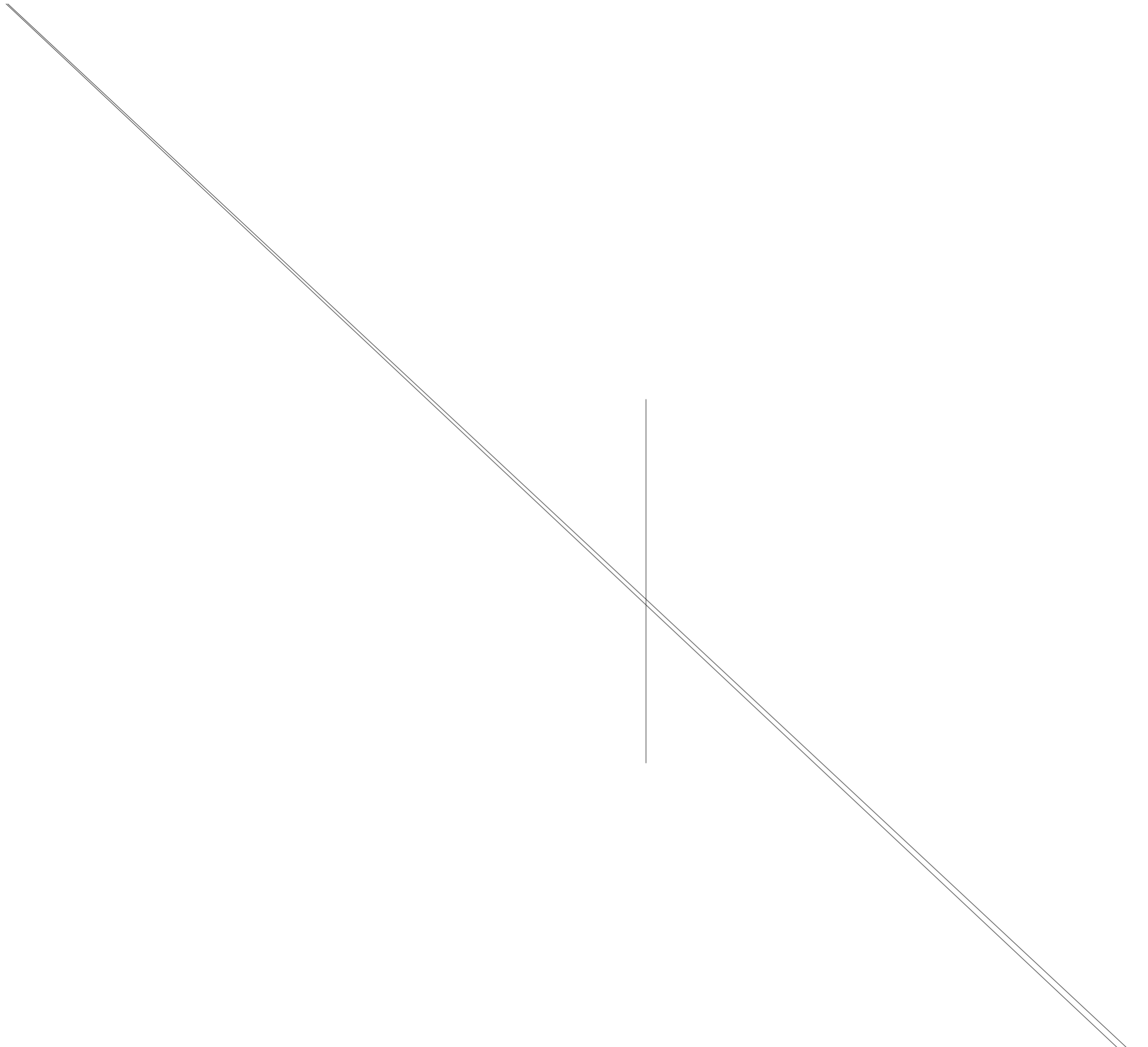
| | | | | | |
|------------|------|------------|------|------------|------|
| 专业 | 日期 | 专业 | 日期 | 专业 | 日期 |
| SPECIALITY | DATE | SPECIALITY | DATE | SPECIALITY | DATE |
| 签字 | 日期 | 签字 | 日期 | 签字 | 日期 |
| SIGN | DATE | SIGN | DATE | SIGN | DATE |



440x1060
 #12@150(4)
 #8@12

说明:

2. 钢筋混凝土
3. 基础持力层为夯实素填土，夯实后地基压实度不小于0.95，承载力特征值不应小于120kPa。
4. 本图中±0.000为道路地坪标高，其对应的绝对标高及坐标定位详见总图。



| | | | | | | | | | |
|---|------------|-------------|------------|--------------|--------------|------------------------------|--|------------|------------|
| 0 | 陈吉朋 | 何卫科 | 王鑫 | | | | | | |
| 版次 REV. | 设计 DES. | 校核 CHK | 审核 APPB | 审定 AUTH | 专业负责 PPIC | 项目负责 PM | | | 日期 DATE |
| THIS DRAWING OR DOCUMENT MAY NOT BE REPRODUCED OR DISCLOSED TO ANY THIRD PARTY IN ANY FORM WITHOUT THE PRIOR WRITTEN PERMISSION OF CCEC. | | | | | | | | | |
|  重庆化工设计研究院有限公司 CHONGQING CHEMICAL ENGINEERING DESIGN & RESEARCH INSTITUTE CO.,LTD. | | | | | | 项目名称 PROJECT NAME | | | |
| 图名 TITLE | | | | | | 用户 CLIENT | | | |
| 地磅基础接地平面图 | | | | | | 装置/主项 DWG/SUBJECT | | | |
| | | | | | | 图号 DWG.NO. 20233511-01-JG-02 | | | |
| 专业 SPECIALTY | | 比例 SCALE | | 工程编号 PNO. | | 设计阶段 STAGE | | 第 SHEET | 共 OF |