

吊装平台一、二、三平面定位图 20223547-01-JG-04a 0 A1

| | | | | | |
|----|---------------|-------------------|---|----|---|
| 12 | | | | | 1 |
| 13 | | 20223547-01-JG-11 | | A3 | |
| 14 | | 20223547-01-JG-12 | 0 | A2 | |
| 15 | | 20223547-01-JG-13 | 0 | A3 | |
| 16 | | 20223547-01-JG-14 | 0 | A3 | |
| 17 | 吊装 | 20223547-01-JG-15 | 0 | A3 | |
| 18 | 吊装平台二结构节点详图 | 20223547-01-JG-16 | 0 | A2 | 1 |
| 19 | 吊装平台一基础平面布置图 | 20223547-01-JG-17 | 0 | A2 | 1 |
| 20 | 吊装平台一平面、立面布置图 | 20223547-01-JG-18 | 0 | A1 | 1 |
| 21 | 吊装平台一结构节点详图 | 20223547-01-JG-19 | 0 | A1 | 1 |
| 22 | 栏杆、平台通用详图 | 20223547-01-JG-20 | 0 | A2 | 1 |

研究院有限公司

重庆化工设计

更改通知单

设计

所用规格 C254/30/50 镀锌钢格板修改为

1. (图号: 2022547-01-JG-20) 该参数中钢格
C254/40/100 镀锌钢格板

专业 会签人 专业 会签人

负责人 孙晨 负责人 孙晨

校核人 孙晨

审核人 赵晋

日期 2022.10.27

负责人 孙晨

日期 2022.10.27

设计单位

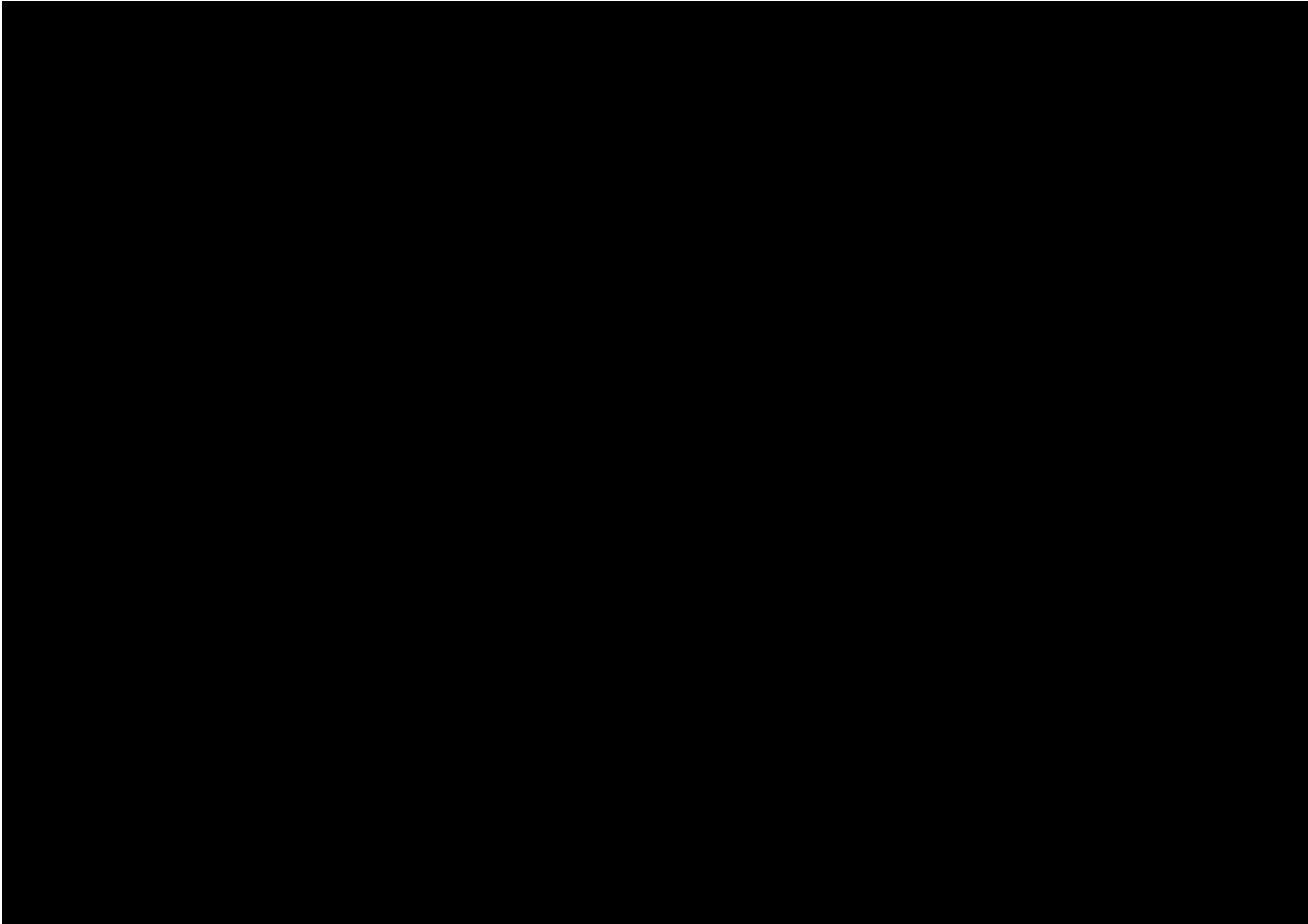
设计单位

设计单位

设计单位

| | | | | | | | | |
|--|------------|-------------|------------|--------------|--------------|---|-------|-------------------------|
| 0 | | | | | | | | 2022.09 |
| 版次 REV. | 设计 DES. | 校核 CHK | 审核 APPD | 审定 AUTH | 专业负责 PPIC | 项目负责 PM | | 日期 DATE |
| <p>本文件中图样、文字及数据未经CCEC书面许可，不得以任何方式复制或扩散至第三方。 THIS DRAWING OR DOCUMENT MAY NOT BE REPRODUCED OR DISCLOSED TO ANY THIRD PARTY IN ANY FORM WITHOUT THE PRIOR WRITTEN PERMISSION OF CCEC.</p> | | | | | | | | |
|  重庆化工设计研究院有限公司 CHONGQING CHEMICAL ENGINEERING DESIGN & RESEARCH INSTITUTE CO.,LTD. | | | | | | 项目名称 PROJECT NAME | | |
| 图名 TITLE <p style="text-align: center;">通用节点详图</p> | | | | | | 用户 CLIENT 四川天华富邦化工有限责任公司 | | |
| | | | | | | 装置/主项 DWG/SUBJECT 图号 DWG.NO. 20223547-01-JG-02 | | |
| 专业 SPECIALTY | 结构 | 比例 SCALE | NONE | 工程编号 PNO. | | 设计阶段 STAGE | 施工图设计 | 第 1 张 共 1 张 SHEET OF |

4 本图之最高版本为



✓

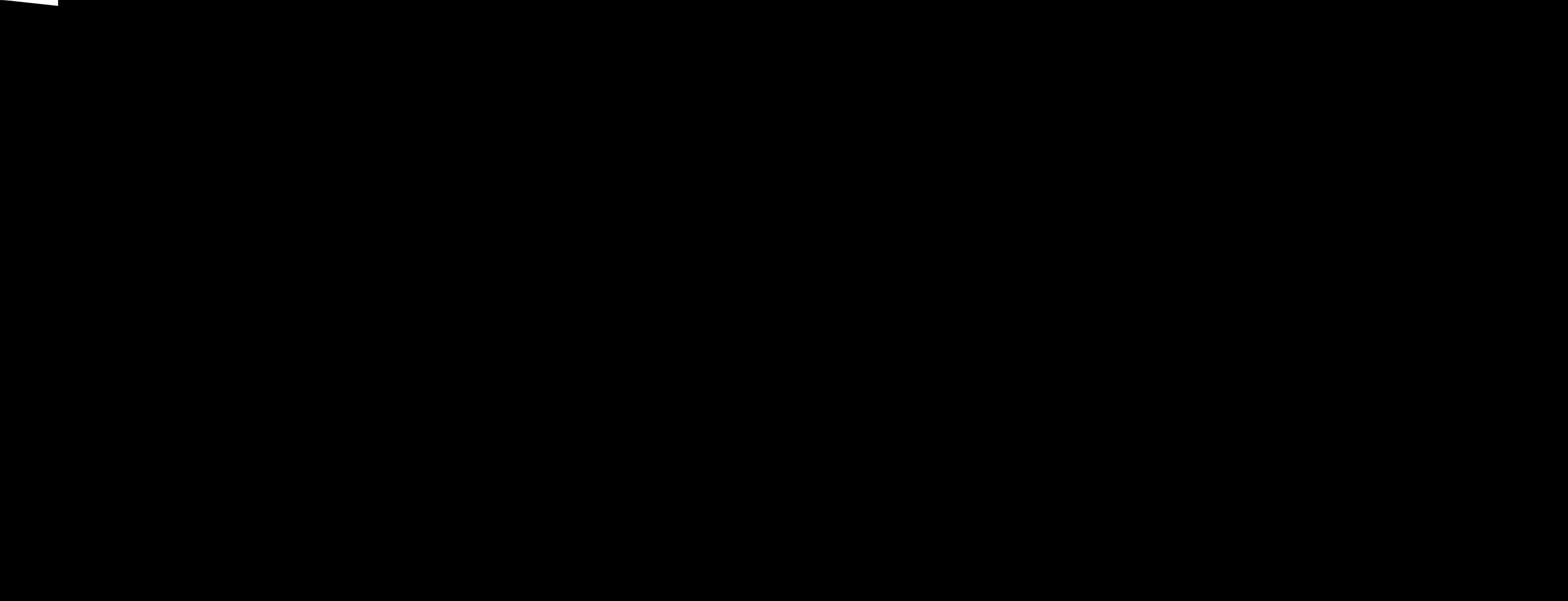
CHONGQING CHEMICAL ENGINEERING DESIGN & RESEARCH INSTITUTE CO.,LTD.

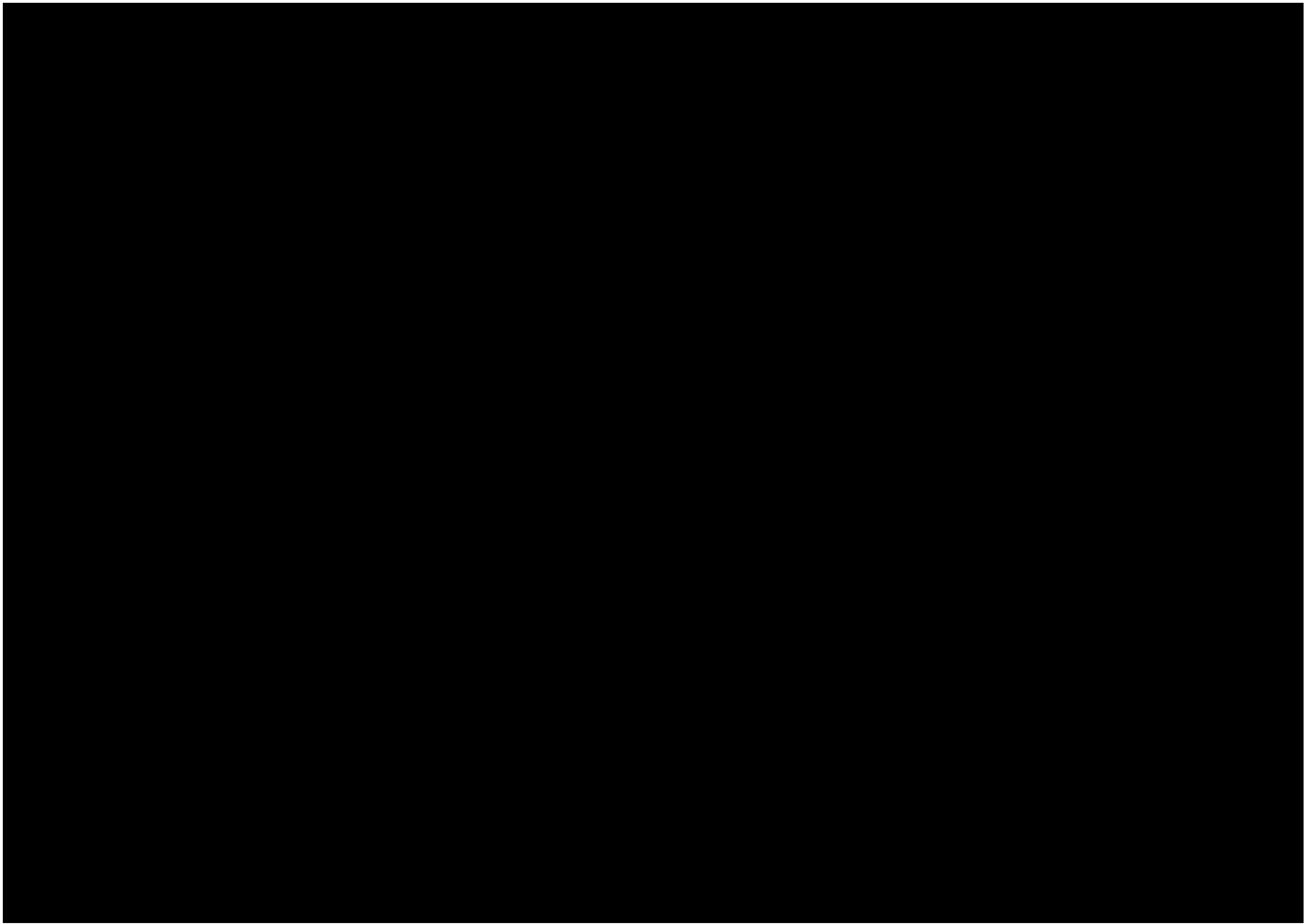
危大工程说明专篇

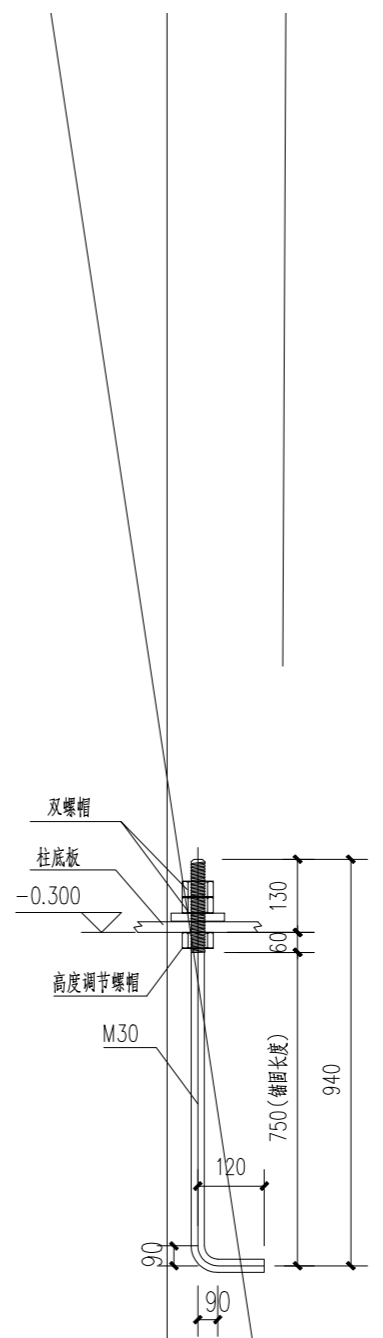
20223547-01-JG-04

NONE

| 专业 SPECIALTY | 签字 SIGN | 日期 DATE | 专业 SPECIALTY | 签字 SIGN | 日期 DATE |
|--------------|---------|---------|--------------|---------|---------|
| | | | | | |
| | | | | | |
| | | | | | |
| | | | | | |





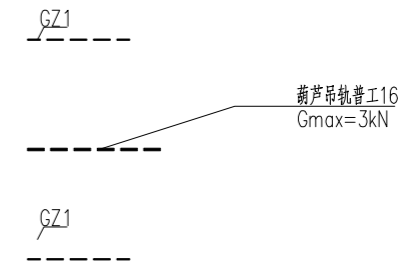
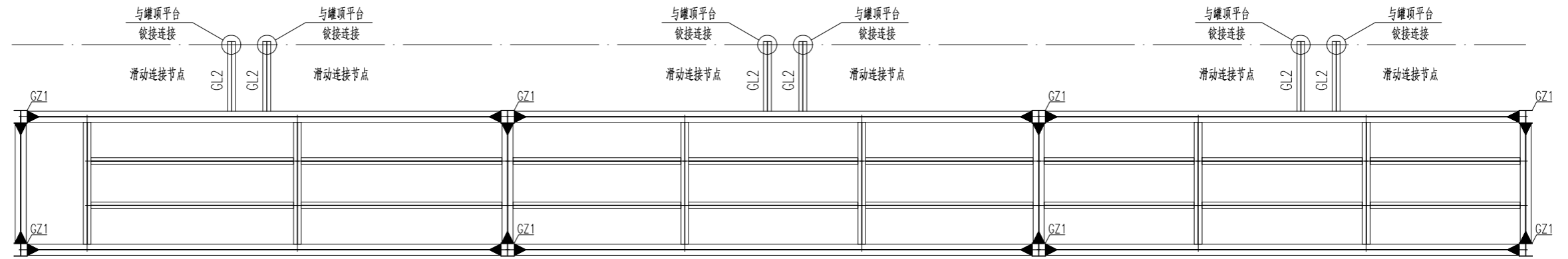


M30地脚锚栓大样

吊装平台三基础大样L

NONE

| | | | | |
|--------------|----|-------|----|------|
| 专业 SPECIALTY | 签字 | SIGN. | 日期 | DATE |
| 专业 SPECIALTY | 签字 | SIGN. | 日期 | DATE |
| 专业 SPECIALTY | 签字 | SIGN. | 日期 | DATE |



- 11、未注明偏心的梁柱均为与轴线中对中，未注明次梁定位均为梁中心线定
- 12、葫芦吊轨与钢梁连接节点参《悬挂运输设备轨道》07SG359-5，P43-5，
轨道车挡设置参《悬挂运输设备轨道》07SG359-5，P15-8.5.2。

吊装平台三平面布置图

20223547-01-JG-07

日期 DATE

签字

GC1

GZ1

LZ1

GZ1

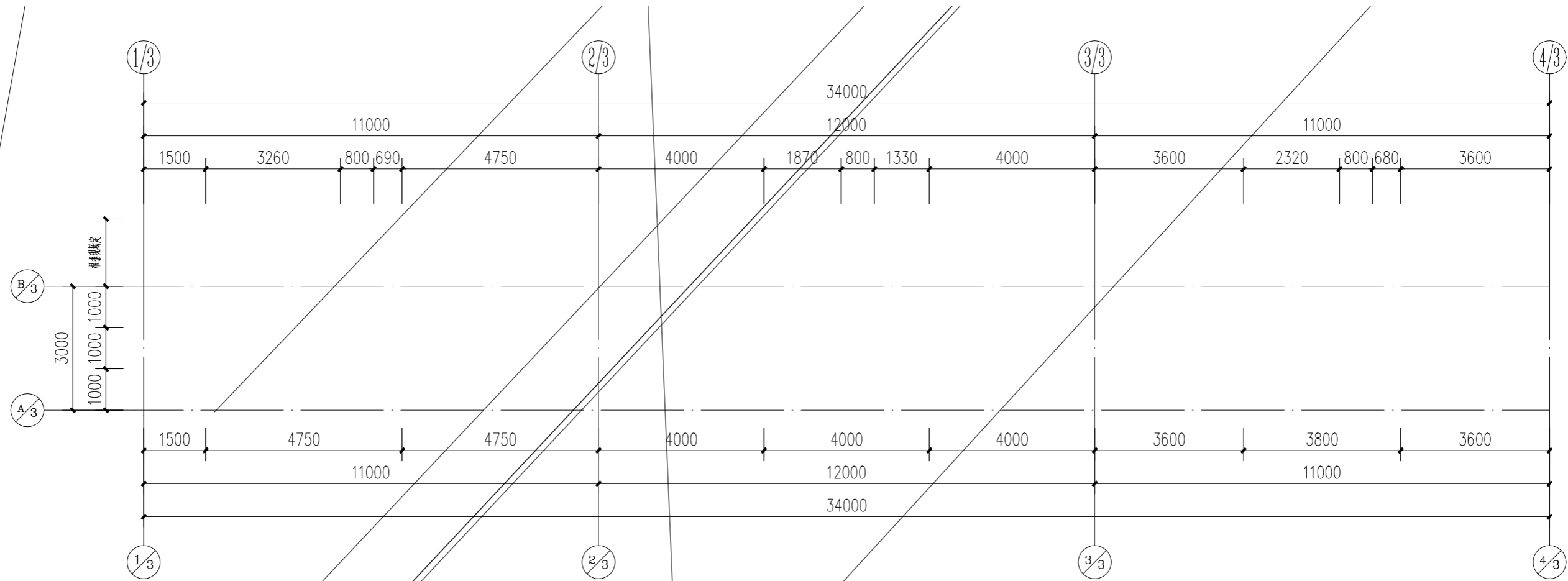
LZ1

GC1 支撑 HW100X100X6X8 Q235B

吊装平台三立面构件布置图

NONE

20223547-01-JG-08



正常生产工况: 2.0
 停产检修工况: 2.0

依靠包边板承受和传递荷载的情况下, 应采用承载包边-25x4。承载包边板应与每一根承载扁钢焊接, 焊缝高度4mm。

3) 平台

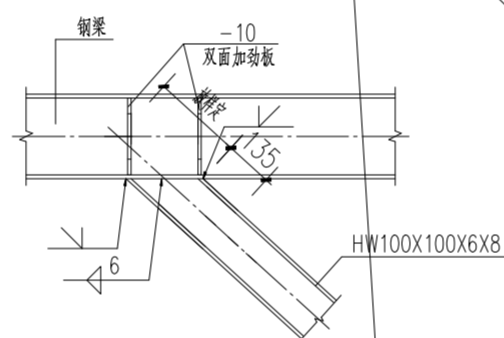
4) 施加荷载和相邻未施加荷载平台板之间的高度差不超过 4mm。

吊装平台三平台板及栏杆布置图

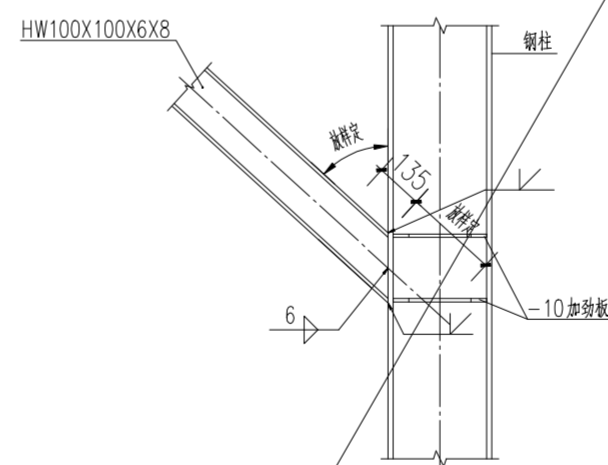
20223547-01-JG-09

1: 100

| | | | | | |
|--------------|---------|---------|--------------|---------|---------|
| 专业 SPECIALTY | 签字 SIGN | 日期 DATE | 专业 SPECIALTY | 签字 SIGN | 日期 DATE |
| | | | | | |
| | | | | | |
| | | | | | |

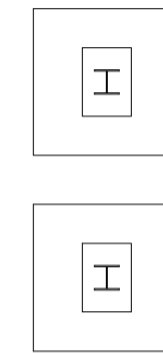
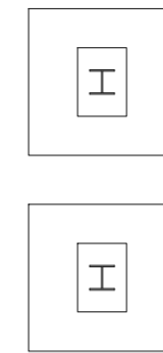
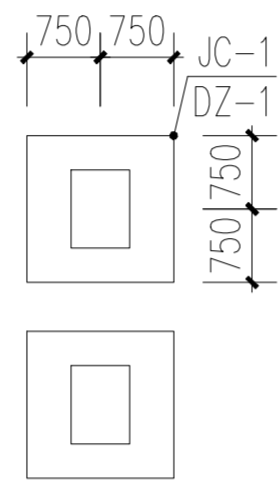
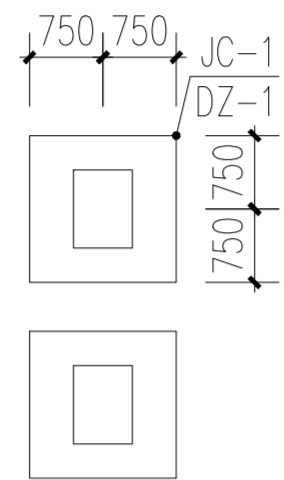


⑤ GC1与梁连接节点图



⑥ GC1与柱连接节点图

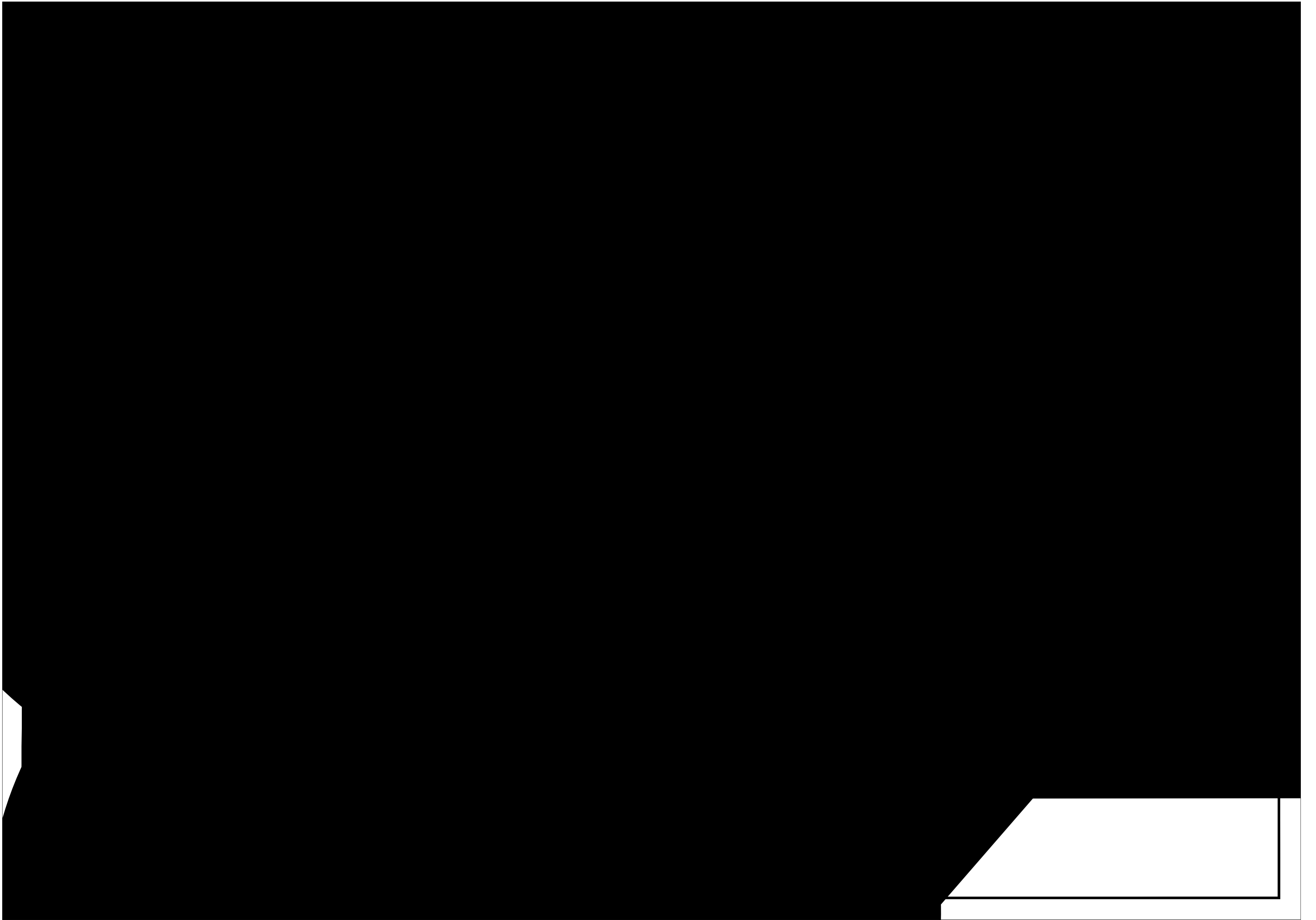
| | | | |
|--|------------------|---|-----------------------------------|
| 本文档中所有材料、工艺及数据未经CCEC书面许可，不得以任何方式复制或扩散至第三方。 THIS DRAWING OR DOCUMENT MAY NOT BE REPRODUCED. | | 项目名称 PROJECT NAME | |
| CCEC 重庆化工设计研究院有限公司 CHONGQING CHEMICAL ENGINEERING DESIGN & RESEARCH INSTITUTE CO.,LTD. | | 用户 CLIENT | |
| 图名 TITLE 吊装平台三结构节点详图 | | 装置/主项 DEVICE/SUBJECT 图号 DWG.NO. 20223547-01-JG-10 | |
| 专业 SPECIALTY | 比例 SCALE NONE | 工程编号 PNO. | 设计阶段 STAGE 第 张 共 张 SHEET OF |

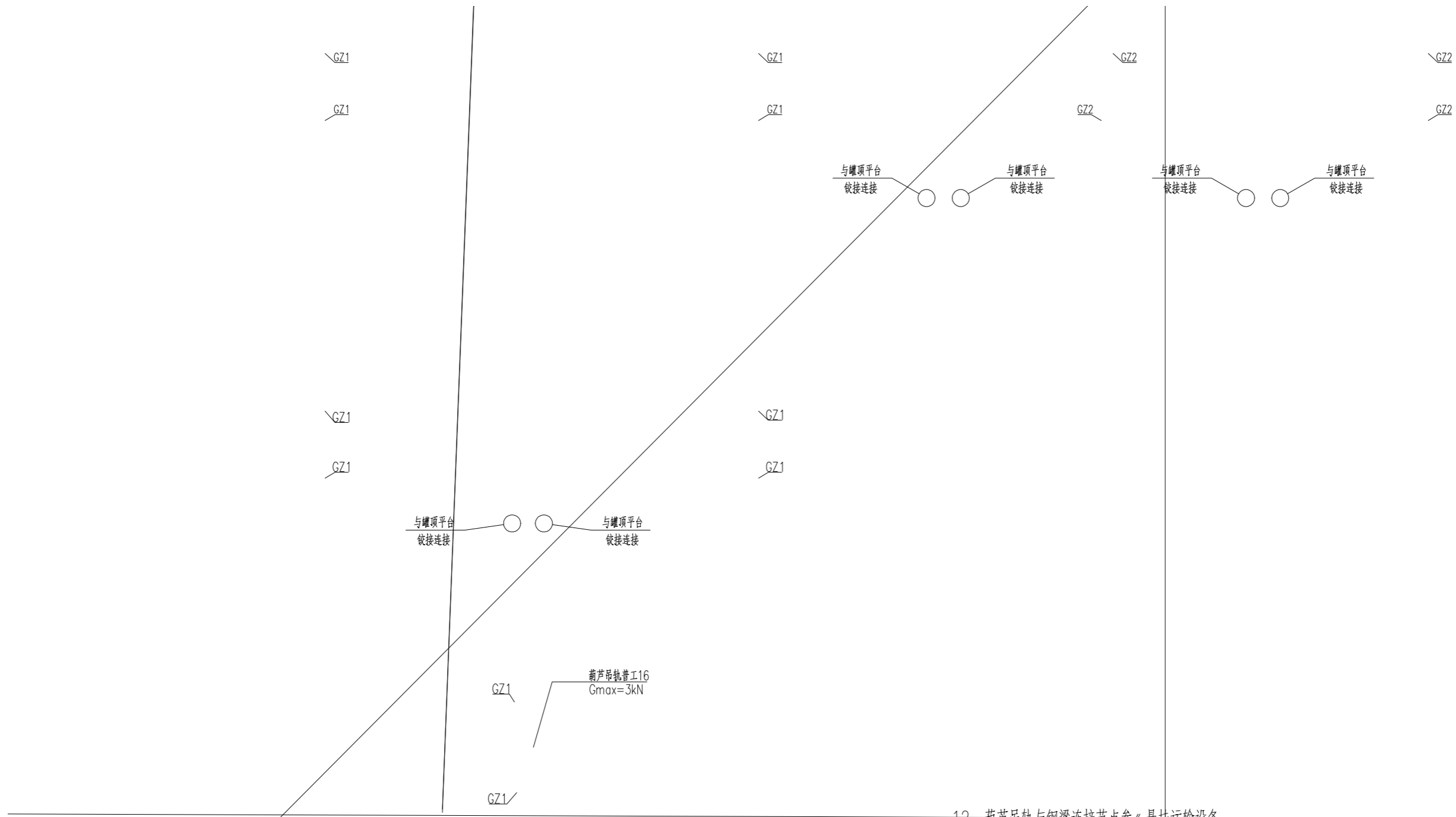


5. 基础开挖必须按规定组别

吊装平台二基础平面布置图

1:100





12、葫芦吊轨与钢梁连接节点参《悬挂运输设备轨道车挡设置参《悬挂运输设备轨道》07SG359-5, P15-8.5.2.

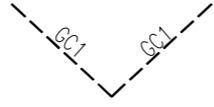
GZ2 框架柱 HW250X250X9X14 Q235B

1:100

| | | | | | |
|--------------|----------|---------|--------------|----------|---------|
| 专业 SPECIALTY | 签字 SIGN. | 日期 DATE | 专业 SPECIALTY | 签字 SIGN. | 日期 DATE |
| | | | | | |
| | | | | | |
| | | | | | |

| 截面表 | | | | |
|-----|-----|-----------------|-------|----|
| 构件号 | 名称 | 截面 | 材质 | 备注 |
| GZ1 | 框架柱 | HW300X300X10X15 | Q235B | |
| GZ2 | 框架柱 | HW250X250X9X14 | Q235B | |
| GL1 | 框架梁 | HM340X250X9X14 | Q235B | |
| GL2 | 框架梁 | HM244X175X7X11 | Q235B | |
| GL3 | 框架梁 | HM194X150X6X9 | Q235B | |
| GL4 | 框架梁 | HM294X200X8X12 | Q235B | |
| GC1 | 支撑 | HW100X100X6X8 | Q235B | |

GZ1



GZ1

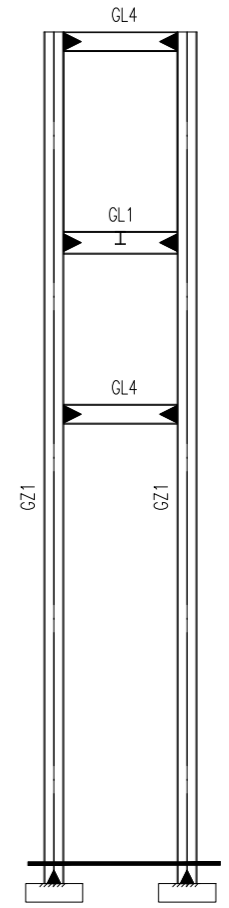
GZ2

GZ2

吊装平台二立面构件布置图

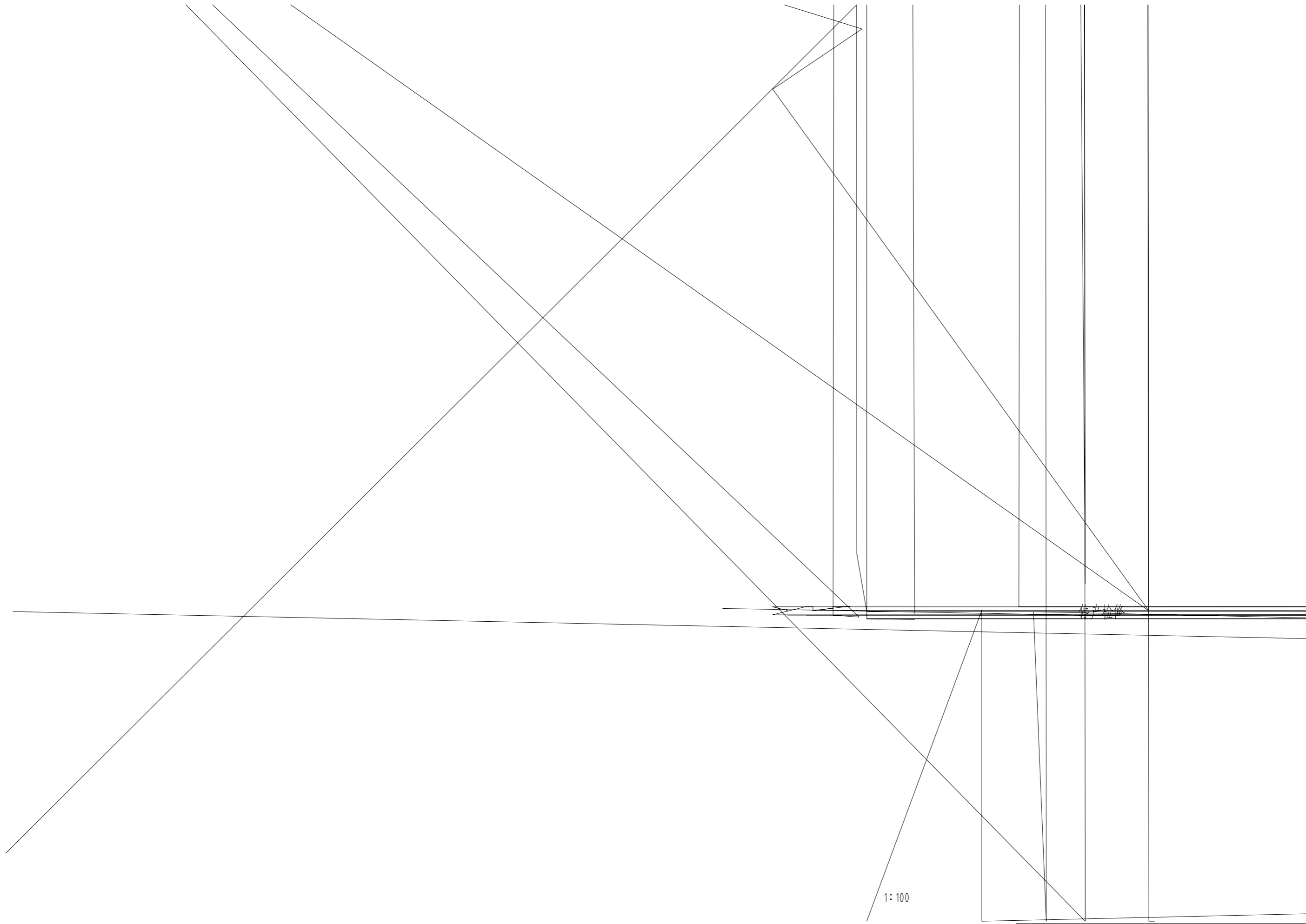
NONE

DESIGN & RESEARCH INSTITUTE CO.,LTD.



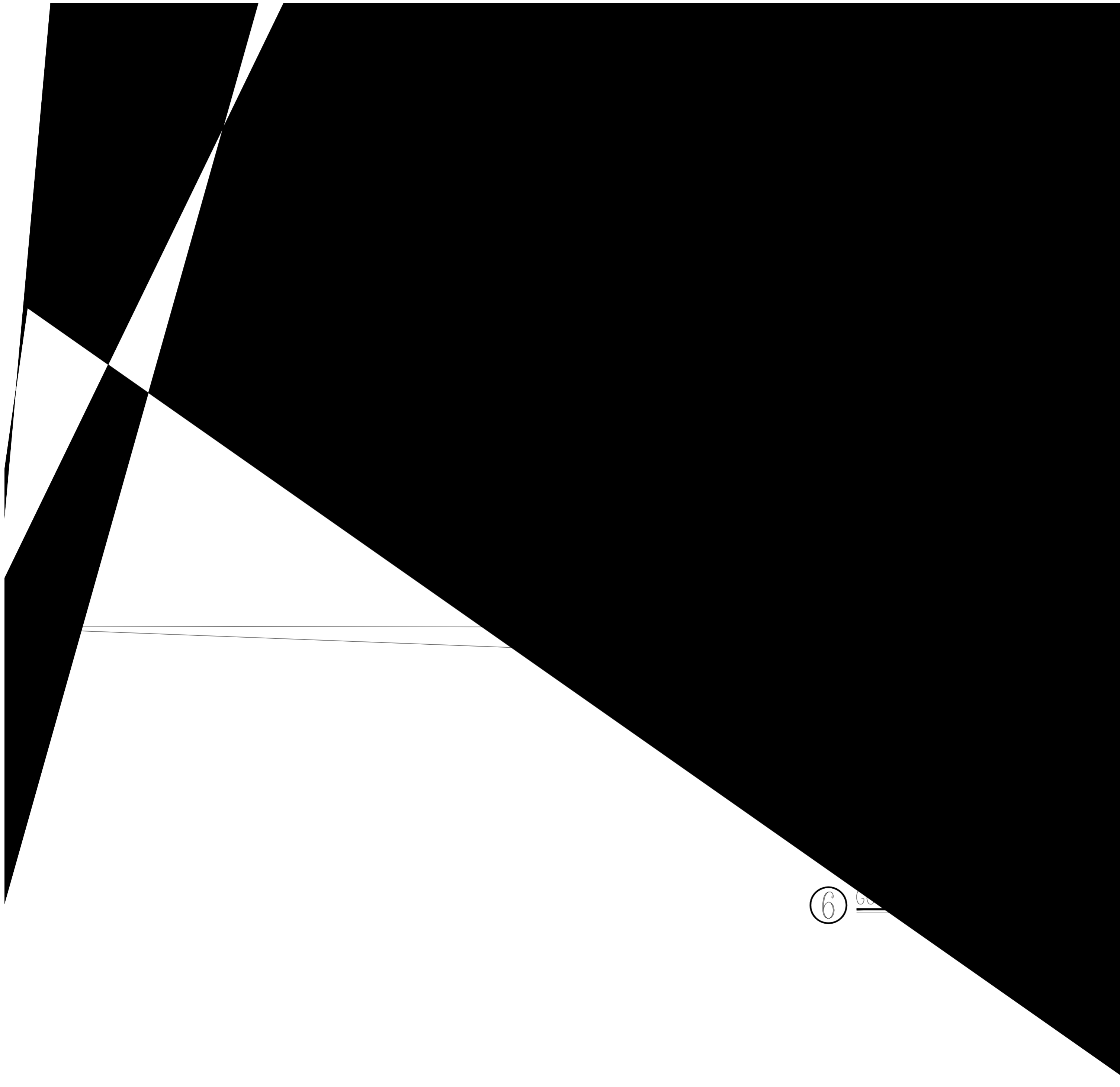
1: 未注明钢柱为: GZ1

20223547-01-JG-14



1:100

佛子松修



DATE

日期

SIGN

签字

SPECIALTY

专业

DATE

日期

SIGN

签字

SPECIALTY

专业

DATE

日期

SIGN

签字

SPECIALTY

专业

DATE

日期

SIGN

签字

SPECIALTY

专业

| | | | | | |
|--------------|----------|---------|--------------|----------|---------|
| 专业 SPECIALTY | 签字 SIGN. | 日期 DATE | 专业 SPECIALTY | 签字 SIGN. | 日期 DATE |
| | | | | | |

吊装平台三基础接地平面图 1:100

| 4 | | | | | | |
|----|----|---------|-------------|----|-----|----|
| 3 | ■ | 预埋接地板 | 200×200×10 | 个 | 2 | |
| 2 | — | 接地导线 | -40×4 热镀锌扁钢 | 米 | 100 | |
| 1 | ⚡ | 防雷接地引下线 | | 处 | 8 | |
| 序号 | 图例 | 名称 | 规格 | 单位 | 数量 | 备注 |

0 赖基伟 何卫科 王金强 2022.09

PTMEG车间罐区BHT吊装系统设计
四川天华富邦化工有限责任公司
PTMEG吊装平台

本图不得用于施工，仅作为技术咨询之用。