

工艺	设备	电气	弱电	概预算
土建	仪表	总图	给排水	暖通

会签栏

B

C

D

本文件产权属川能建工设计研究院所有, 未经书面许可不准复制或转让第三方。
THIS DOCUMENT IS THE PROPERTY OF EIDR. IT SHALL NOT BE REPRODUCED OR TRANSFERRED TO ANY OTHER PARTY WITHOUT PERMISSION IN WRITTEN FORM.

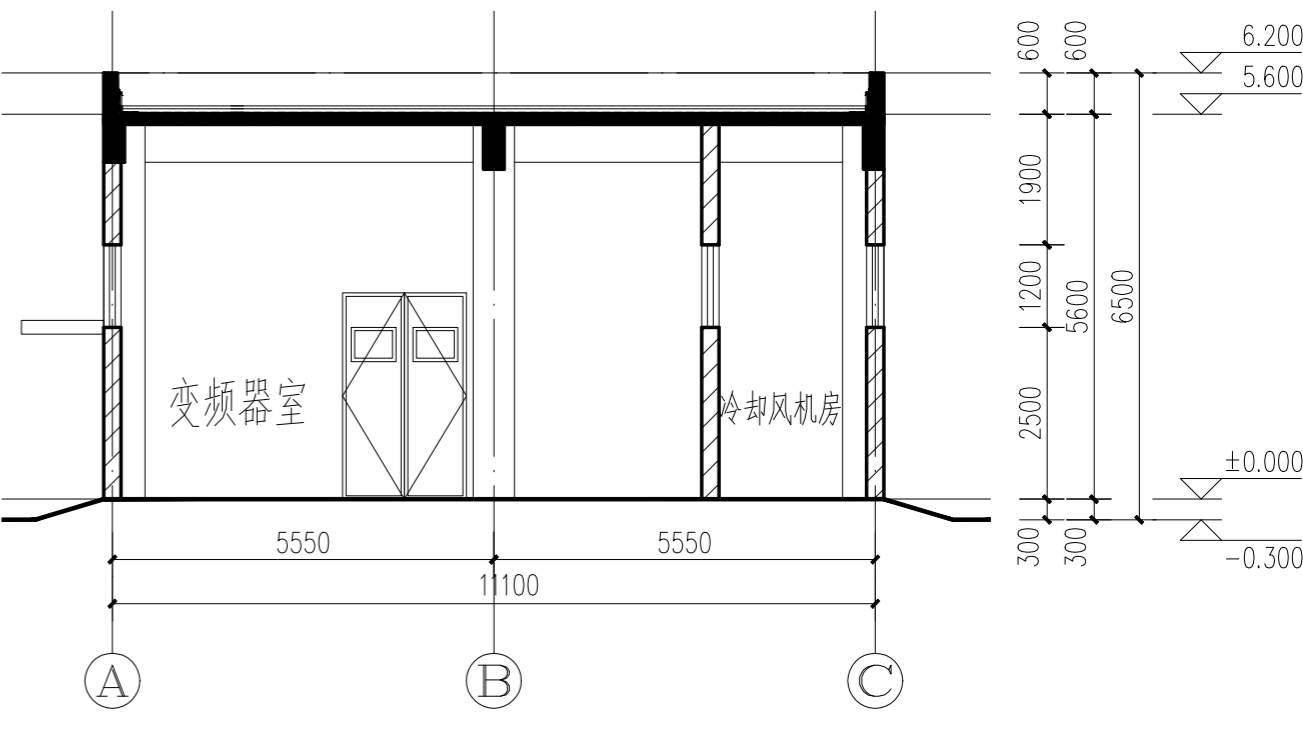
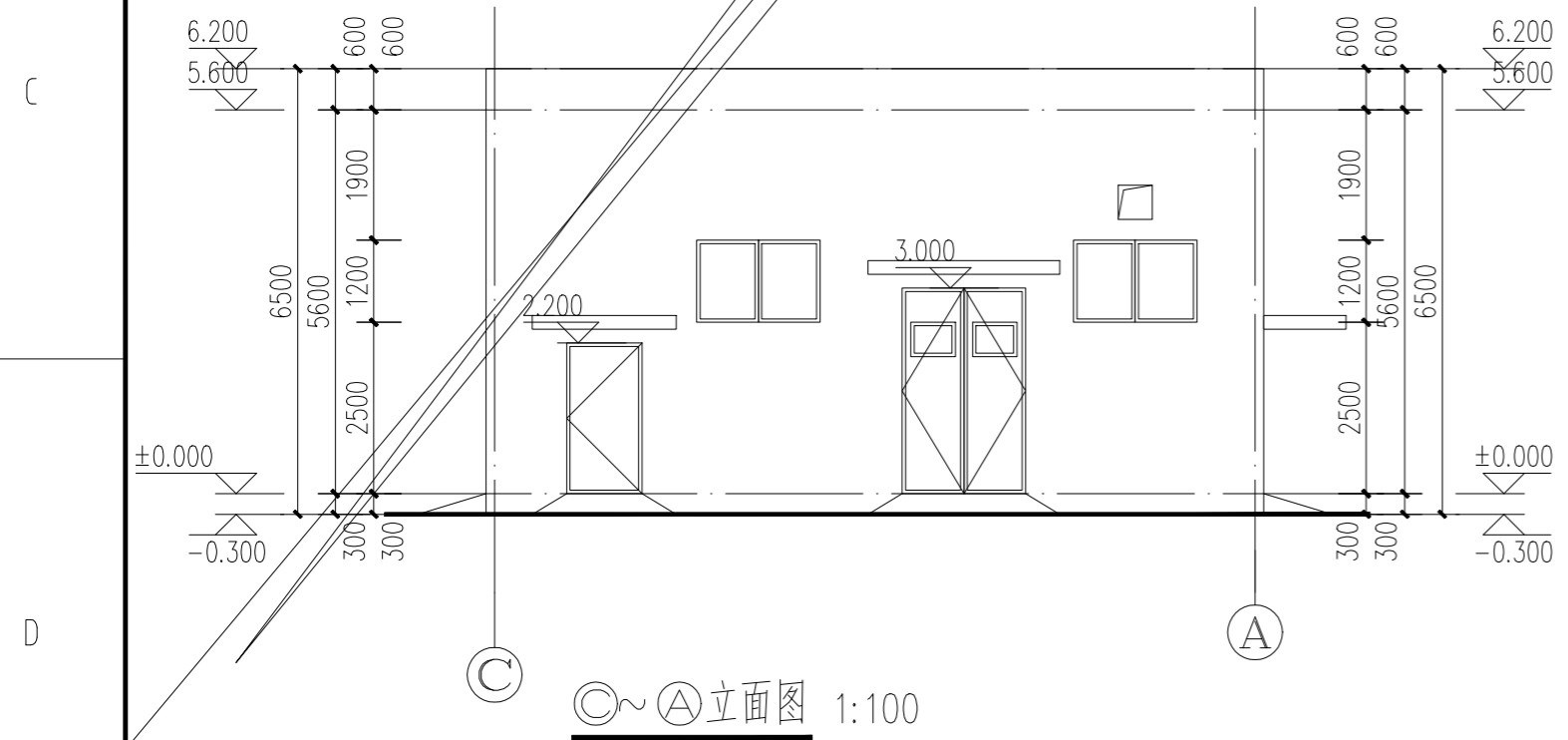
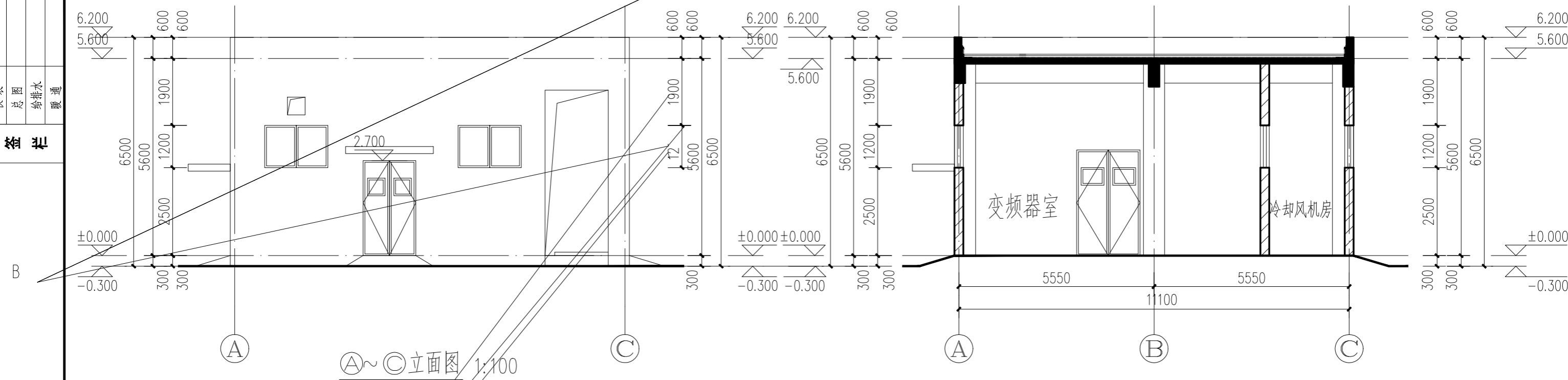
四川能投建工集团设计研究院有限公司 SICHUAN ENERGY INVESTMENT ENGINEERING GROUP DESIGN & RESEARCH INSTITUTE CO., LTD.		单位名称 CLIENT 四川天华股份有限公司
项目名称 合成车间氨压缩机C3号能效提升改造项目		设计分册 C3变频器室
设计 DESIGN 设计人 DESIGNER 设计日期 DESIGN DATE 设计阶段 DESIGN STAGE 供标		图号 DRAWING NO.
编制 DRAWN 审核 CHECKED 审定 APPROVED	签字 SIGNATURE 日期 DATE	姓名 NAME 比例 SCALE 版次 REV 中差 DIFF 建院 SHEET 第 1 页 共 1 页 1 OF 1

中交地产廣州能建王設研院所有，未經書面許可，

聯名 SOUV 簽名 DES 校核 CHK 審核 REPR 單人 APPROV		日期 DATE	姓名 TITLE	項目名稱 PROJECT 設計分項 SUBJECT 設計階段 DESIGN STAGE 圖號 DWGNO.	比例 SCALE	版次 REV	頁數 PGS	圖 紙 共 幾 SHEET OF
--	--	------------	-------------	--	-------------	-----------	-----------	------------------------

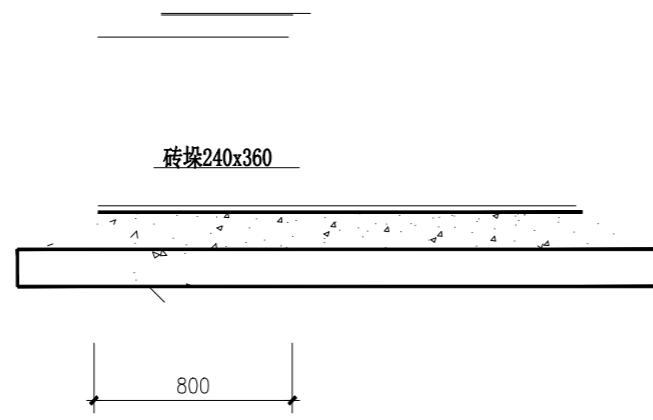
工艺	设备	电气	弱电	概预算
土建	仪表	总图	给排水	暖通

会签栏



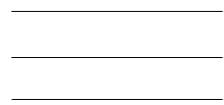
1-1剖面图 1:100

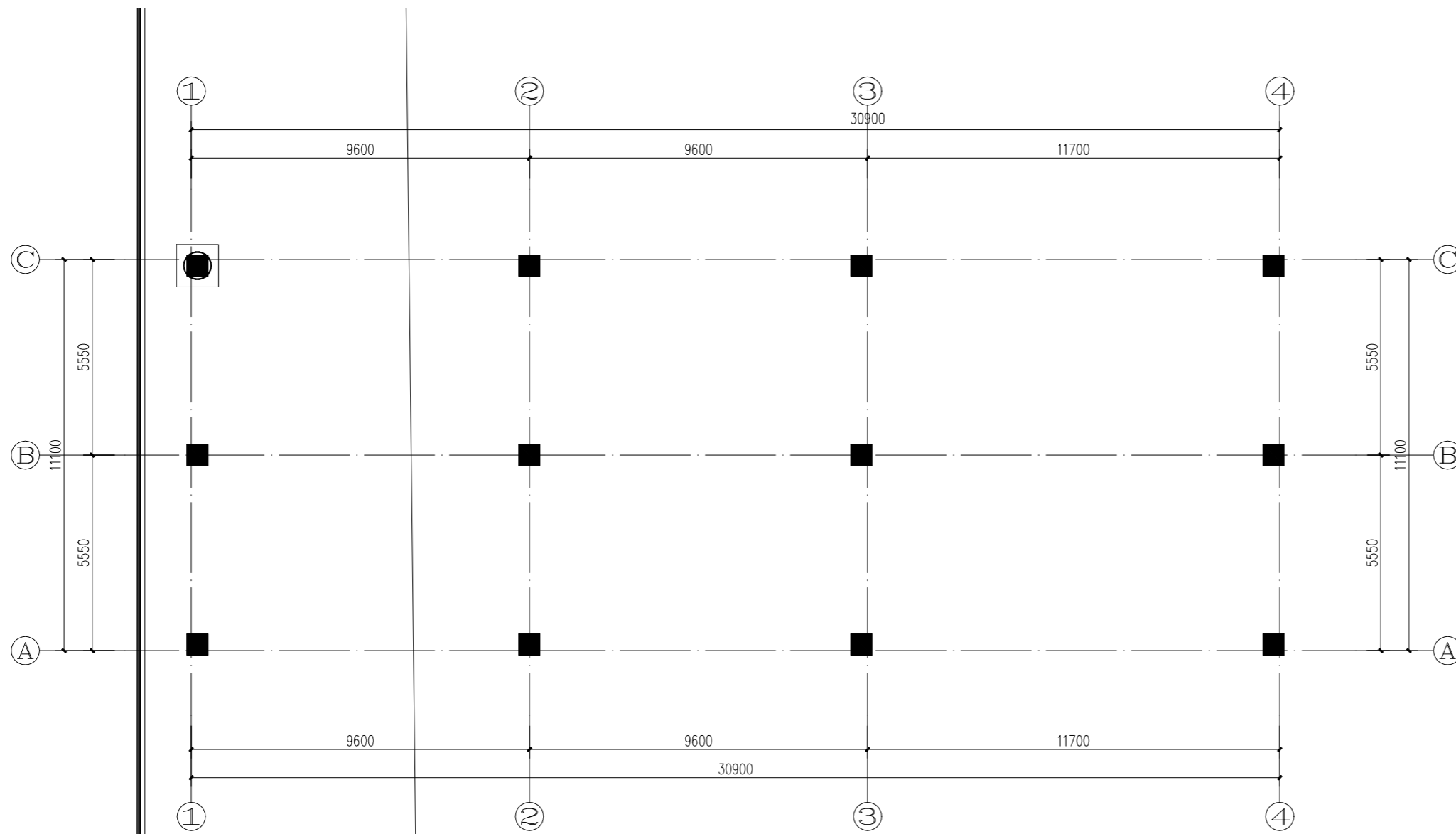
本文件产权属川能建工设计研究院所有, 未经书面许可不准复制或转让第三方。 THIS DOCUMENT IS THE PROPERTY OF EIDR. IT SHALL NOT BE REPRODUCED OR TRANSFERRED TO ANY OTHER PARTY WITHOUT PERMISSION IN WRITTEN FORM.				项目名称 CLIENT 四川天华股份有限公司	
四川能投建工集团设计研究院有限公司 SICHUAN ENERGY INVESTMENT ENGINEERING GROUP DESIGN & RESEARCH INSTITUTE CO., LTD.				项目名称 合成车间氨压缩机C3号能效提升改造项目设计	
设计 DES	日期 DATE	姓名 NAME	标题 TITLE	设计分册 SUBJECT	C3变频器室
审核 CHK				设计阶段 DESIGN STAGE	供标
审批 APP				图号 DWGNO.	
比例 SCALE	版次 REV	中差 DIF	建筑	第 1 页 共 1 页	SHEET OF



砖块240x360

20厚1:2.5防水水泥砂浆



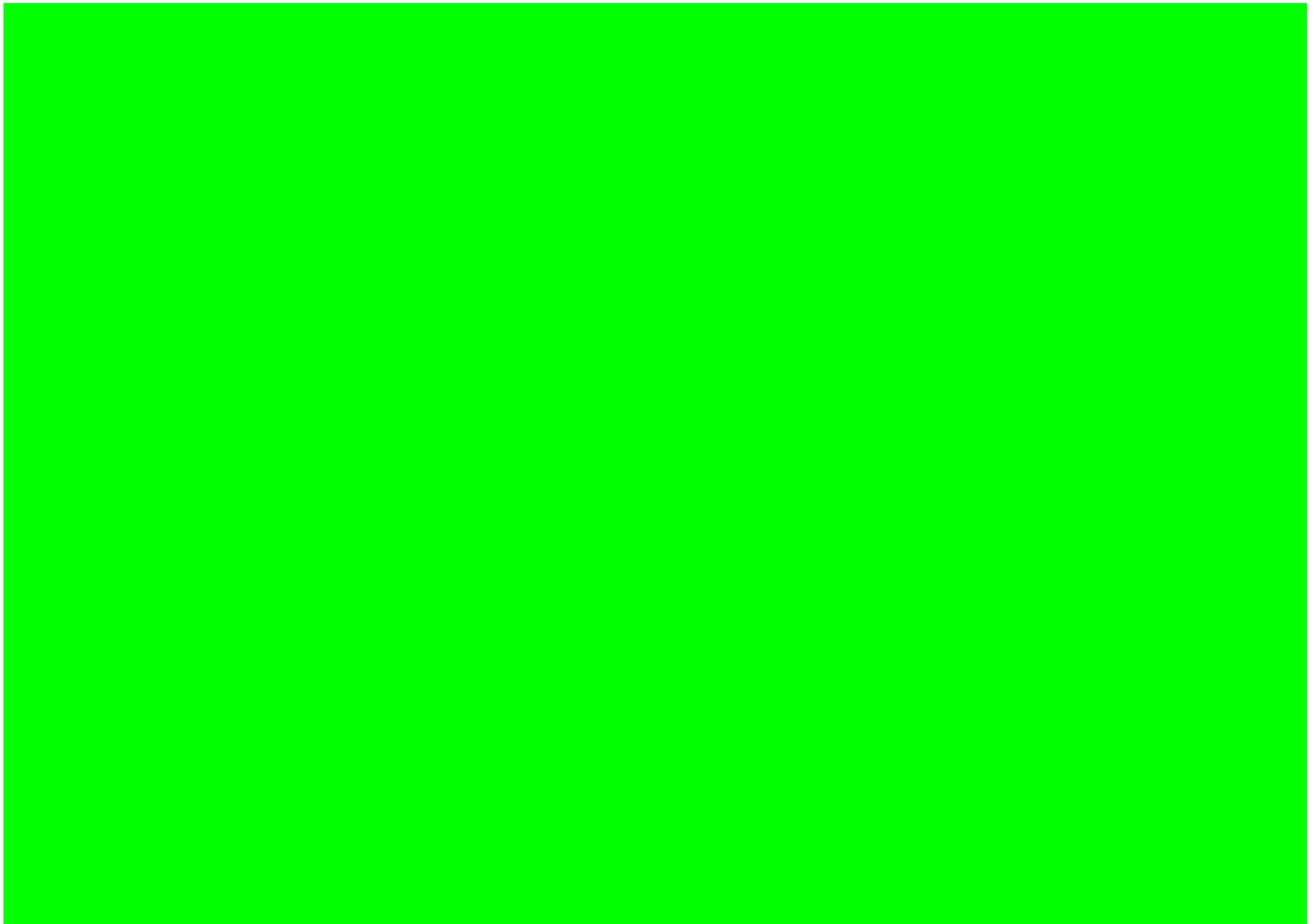


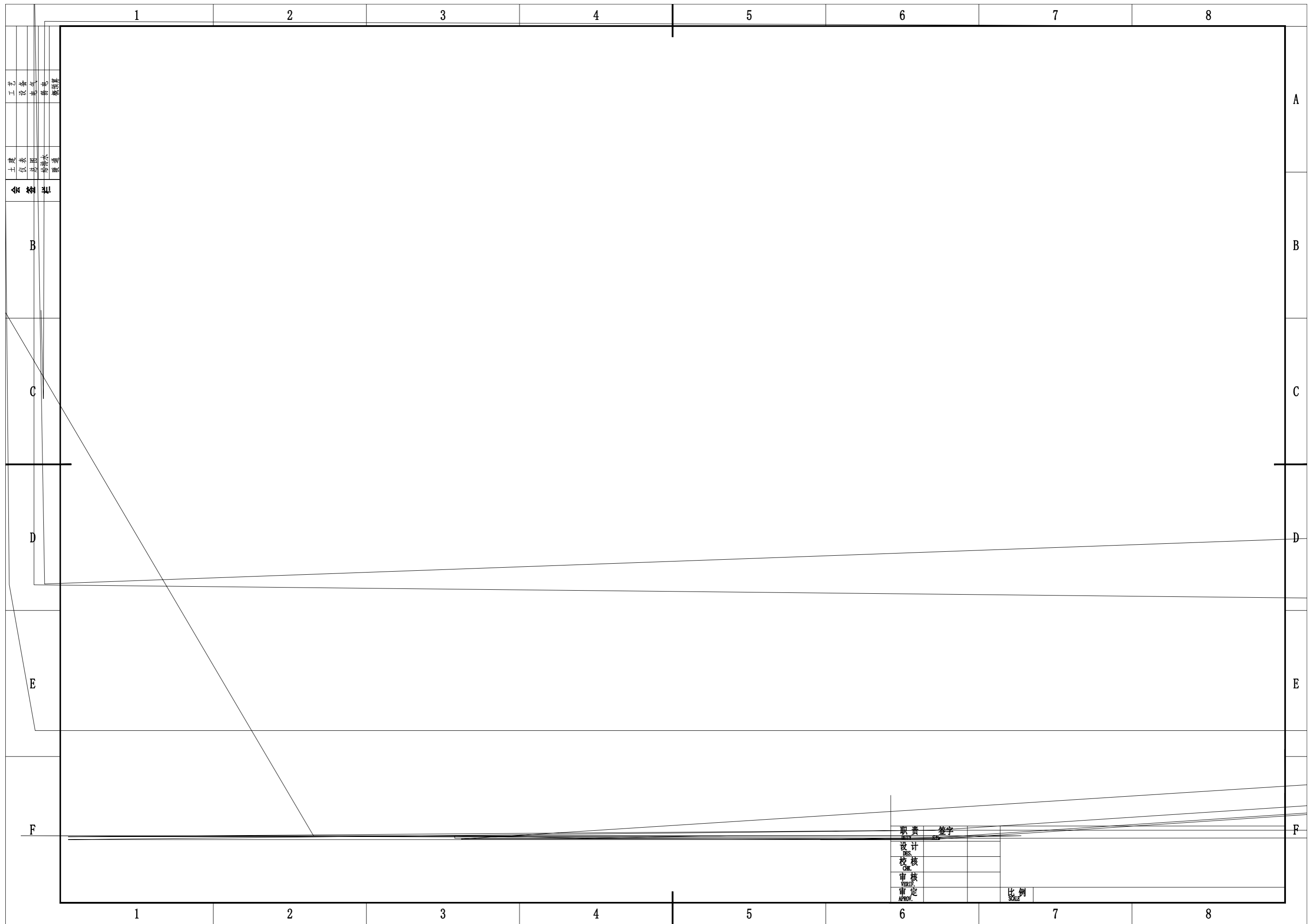
桩基及承台平面布置图 1:100

基础平面图例说明:

ZJ-xx

	1	2	3	4	5	6	7	8	
工艺									A
设备									
电气									
弱电									
暖通									
预算									
土建									B
仪表									
总图									
给排水									
暖通									
其他									
会签									C
B									
C									
D									
E									
F									
设计									D
校核									
审核									
审定									
盖章									
日期									
	1	2	3	4	5	6	7	8	





工艺
设备
电气
弱电
概预算

土建
仪表
总图
给排水
暖通

会签单

B

C

D

E

F

A

B

C

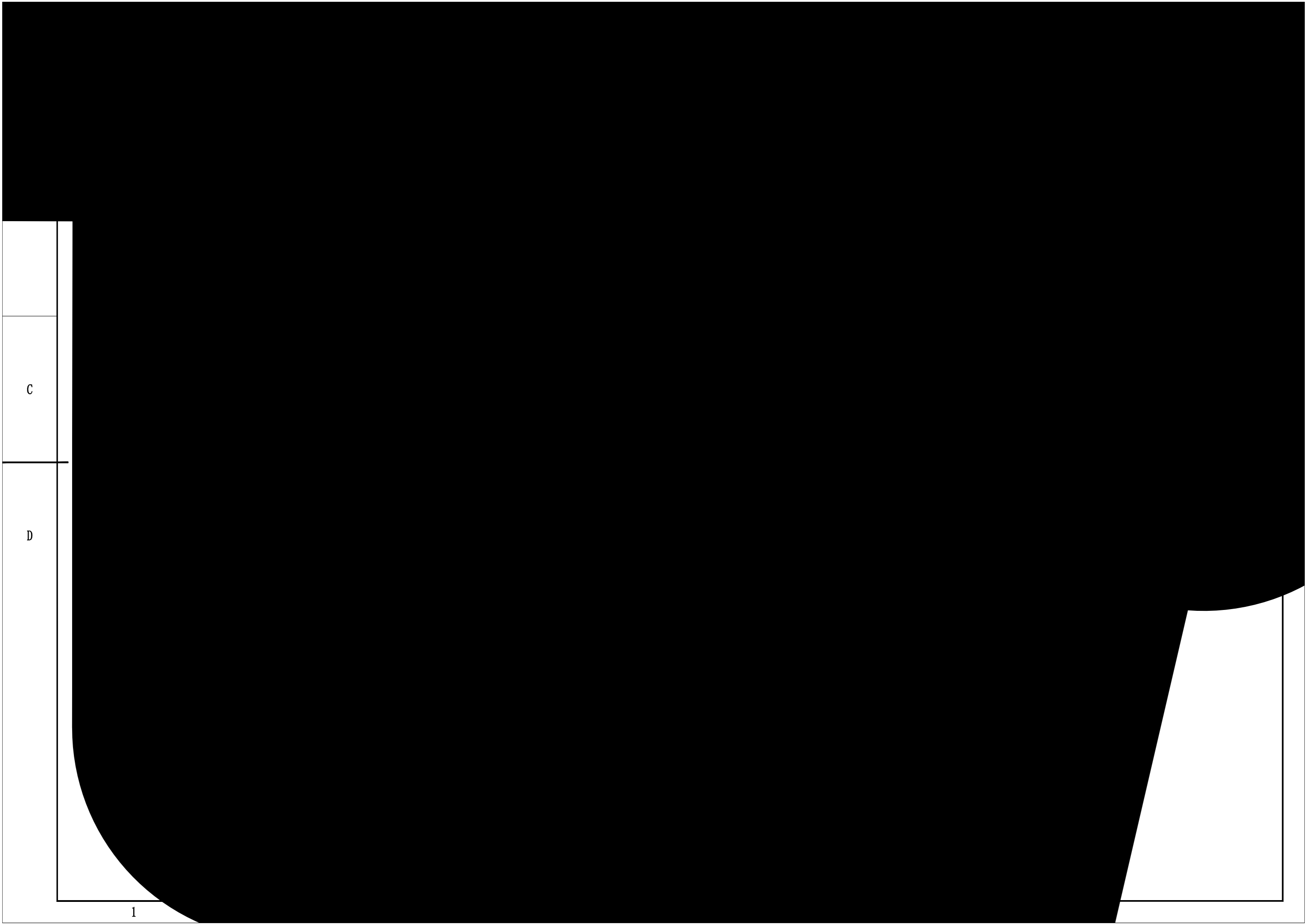
D

E

F

职责	签字
设计 DES.	
校核 CHK.	
审核 VERIF.	
审定 APPROV.	

比例
SCALE



C

D

1