

序号 SER. NO.	图纸名称 DWG. NAME	图号 DWG. NO.	专业	张数 SHEET NO.	备注 REMARKS
1	图纸目录	TH2024-01-00-00-501		1	
2	总平面布置图	TH2024-01-00-00-502	总图	1	
3		TH2024-JZ-05-501	建筑	1	
4		TH2024-JZ-05-502	建筑	1	
5		TH2024-JG-05-501	结构		
6	埋管柱布置图	TH2024-JG-05-502	结构		
7		TH2024-JG-05-503	结构		
		TH2024-JG-05-504		1	
		TH2024-JG-05-505			
10	埋管柱布置图 埋管连接节点	TH2024-JG-05-506			
11	基础布置图	TH2024-JG-05-507			



四川天华化工集团股份有限公司

项目名称 PROJECT NAME
四川天华化工集团股份有限公司
应急救援中心停车棚
用户 CLIENT
四川天华化工集团股份有限公司

图名 TITLE

图纸目录

装置/主项 DEVICE/SUBJECT
应急救援中心停车棚
图号 DWG.NO.

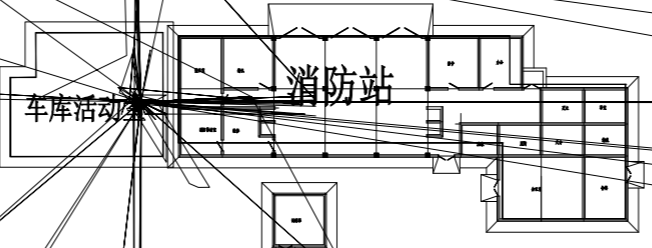
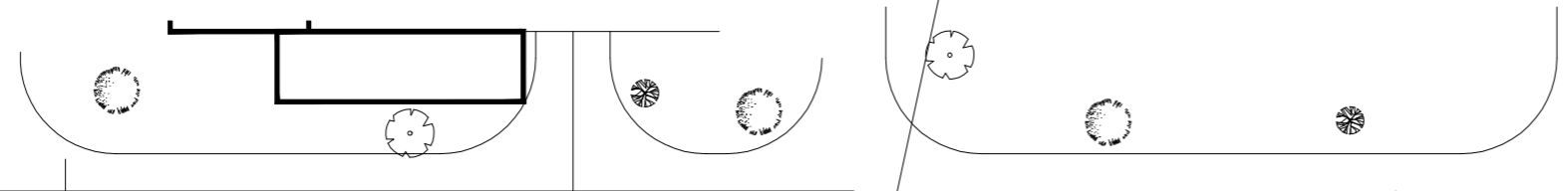
专业 SPECIALTY

比例 SCALE

工程编号 PNO.

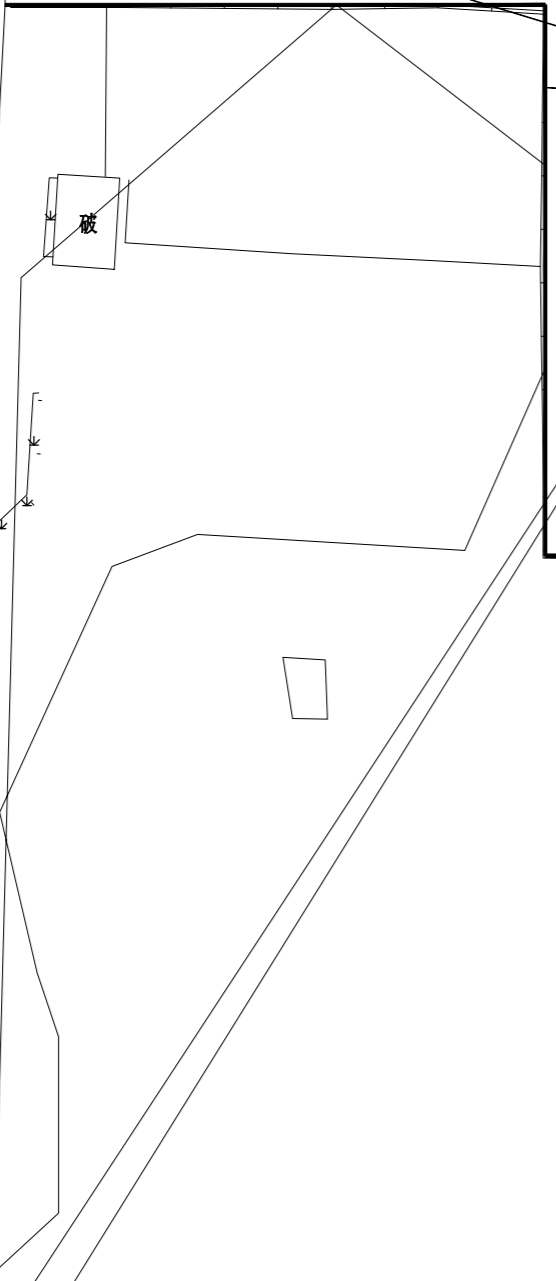
设计阶段 STAGE

第 1 张 共 1 张
SHEET OF

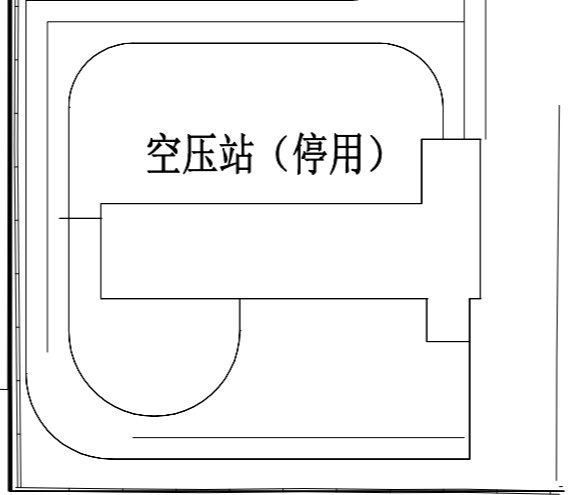


车库活动

消防站



破



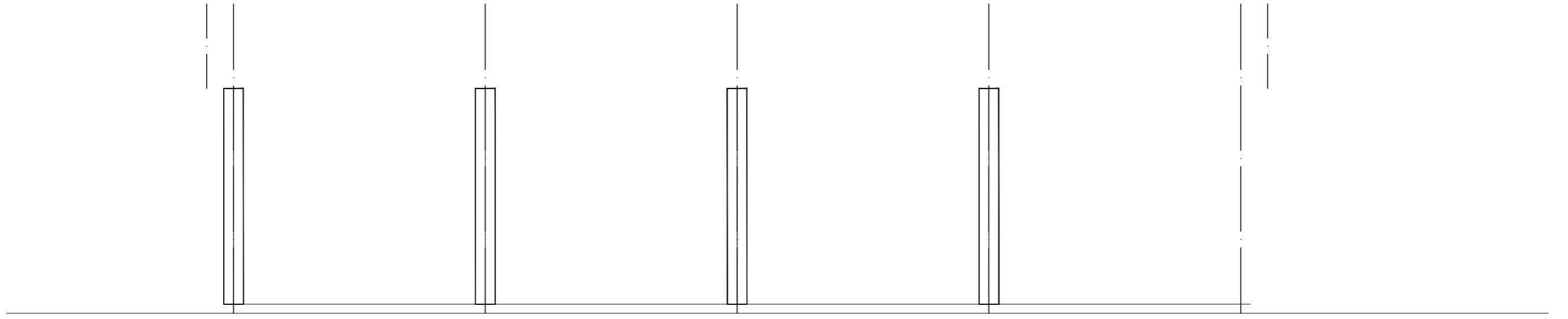
空压站 (停用)

砖4

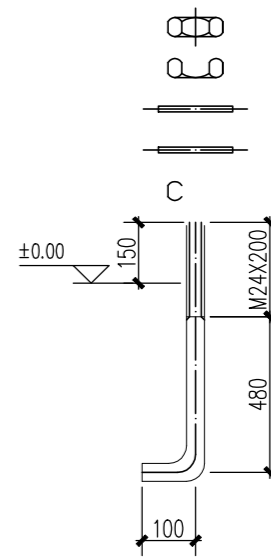
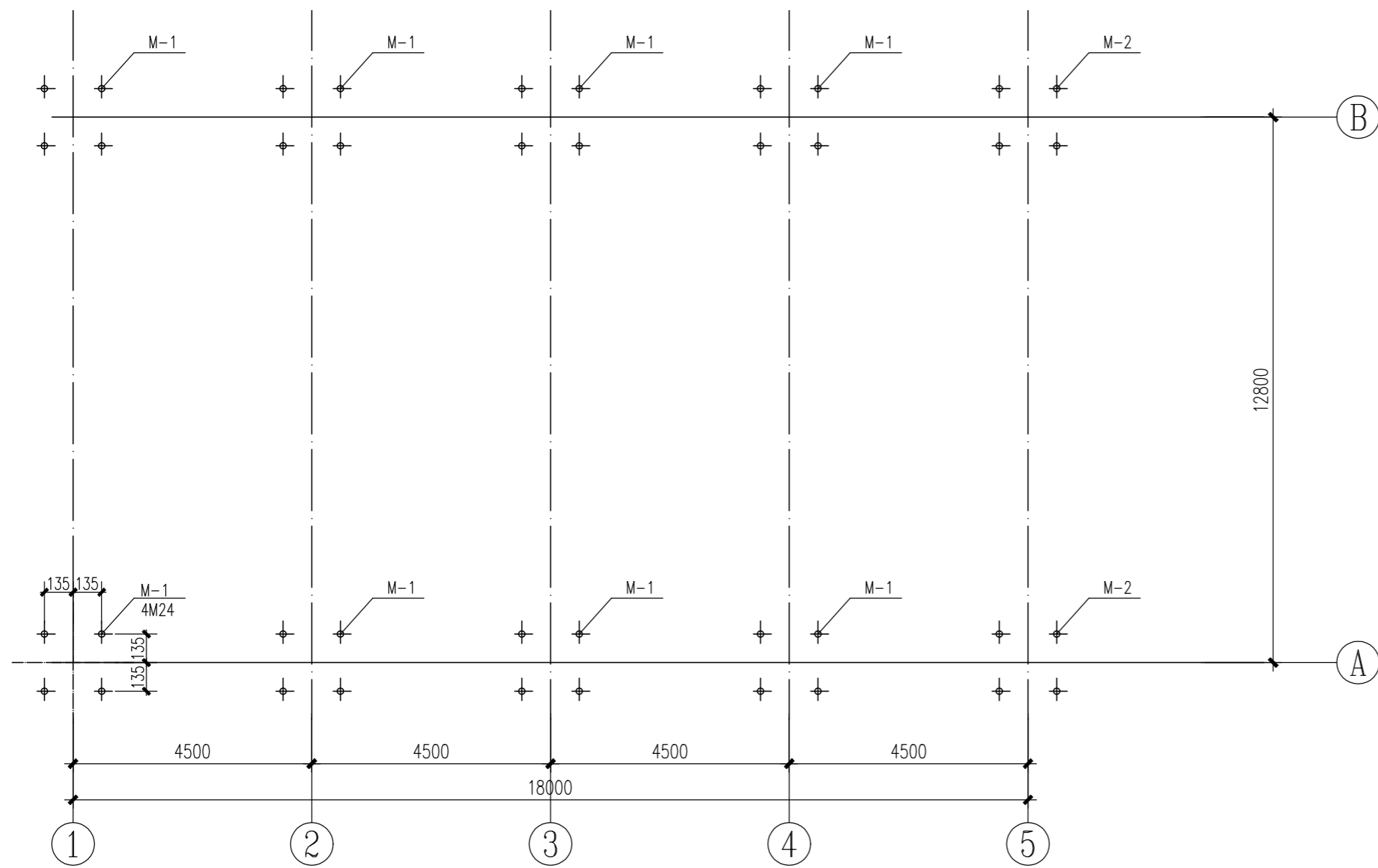
砖

X 82850.000
Y 44974.500

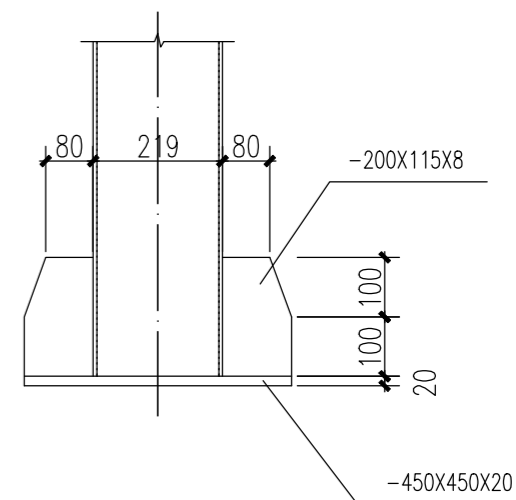
B1000 L=66.5

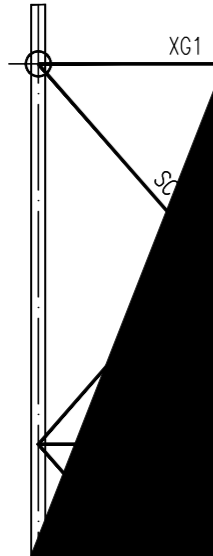


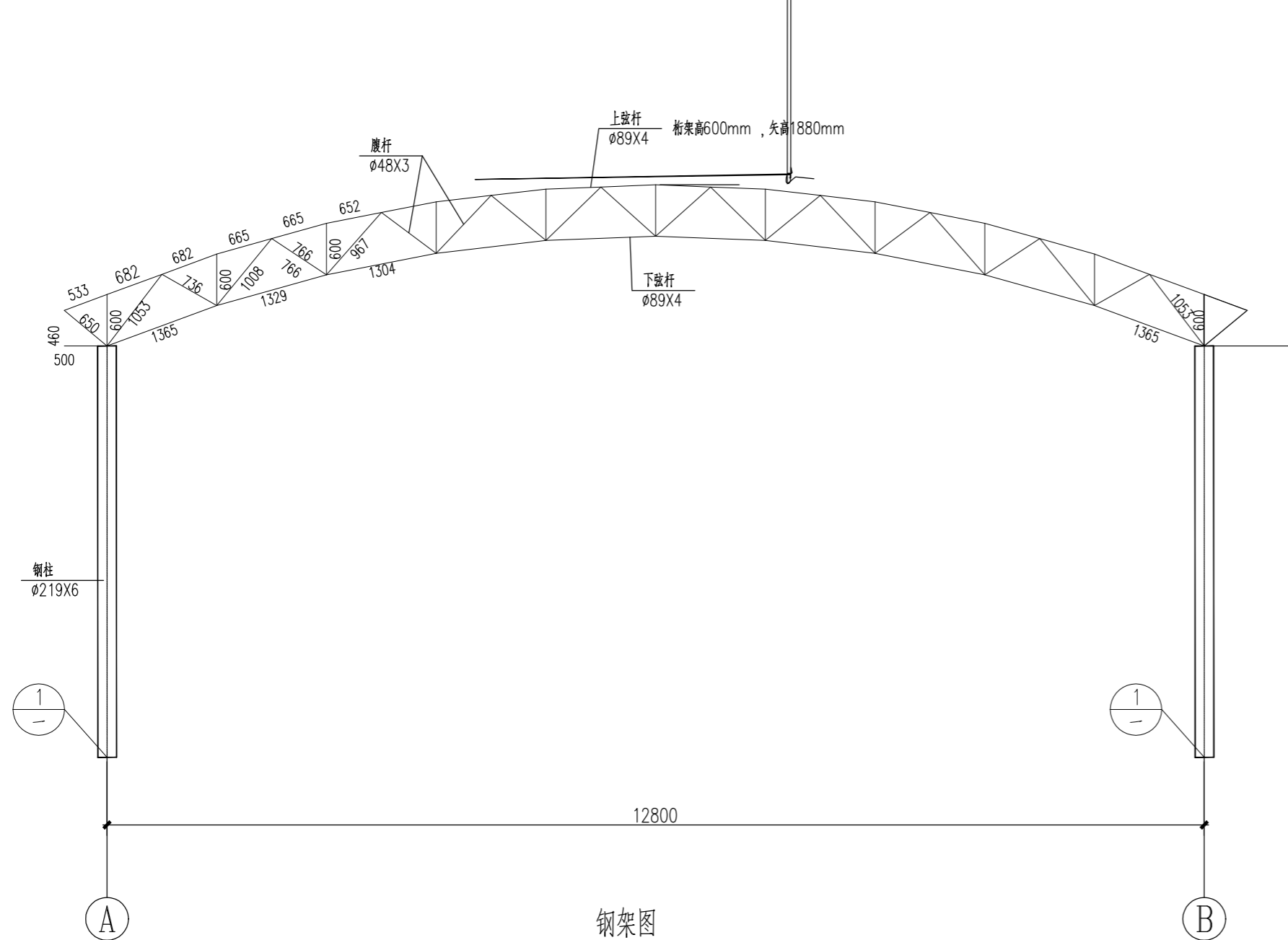
7.5: 构件加工质量应满足《钢结构工程施工质量验收规范》GB50205-2001及相应结构技术规范。



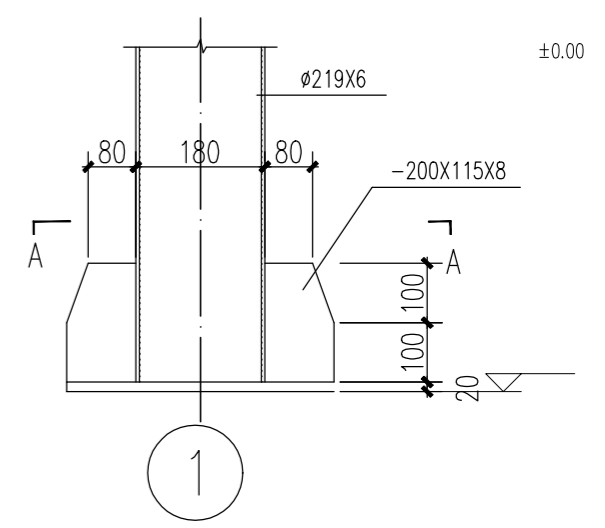
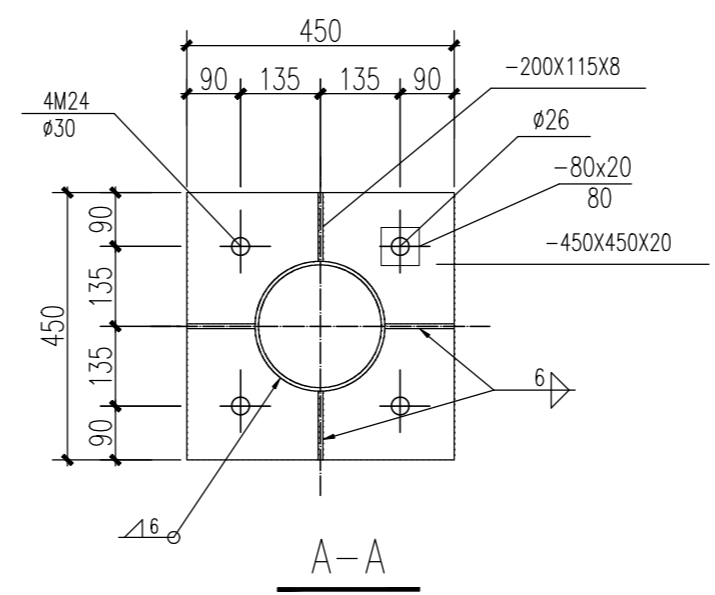
M24 锚栓图

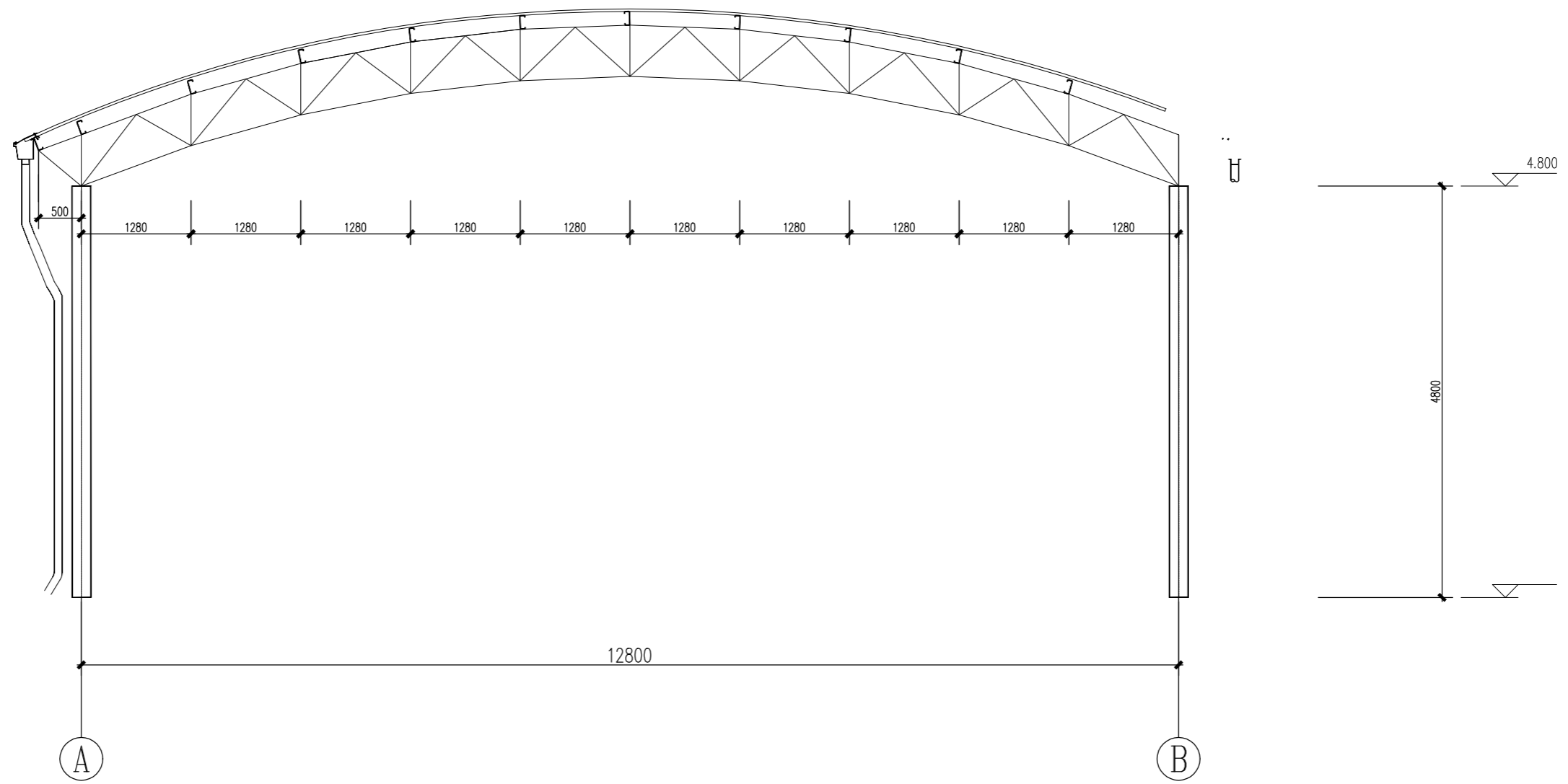






钢架图

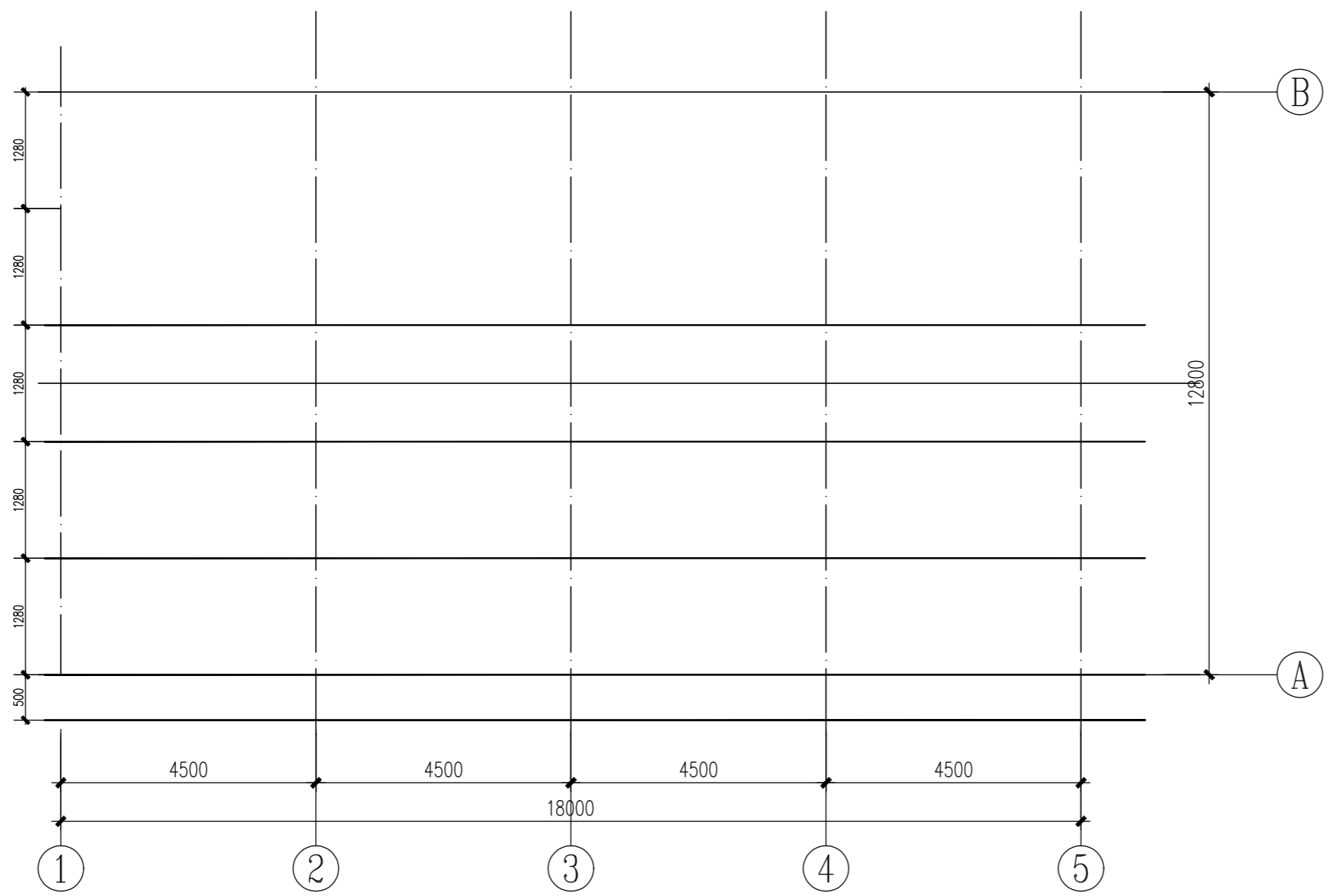




檩条, 天沟剖视图 1:50

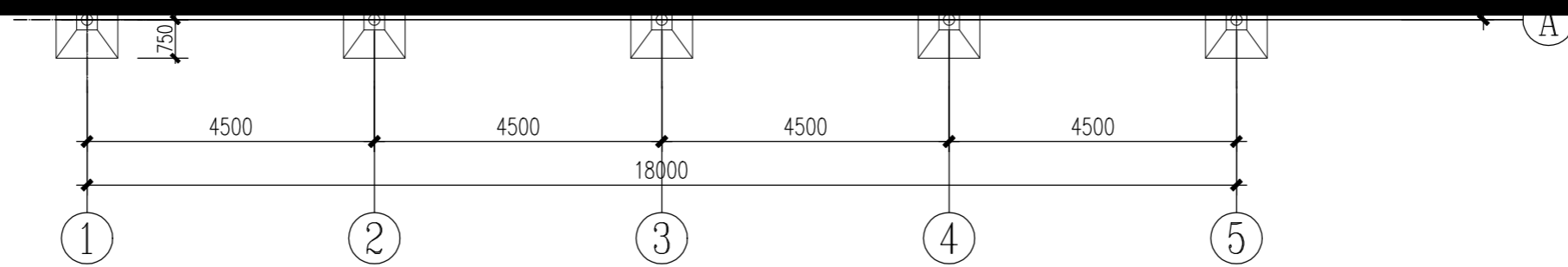
彩板天沟大样

檩条, 天沟剖视图



屋面檩条布置图 1:100

		断面尺寸
		C140X50X20X2.3
LAT	直拉条	∅ 12 圆钢
	条	∅ 12 圆钢
		∅32X2.5+∅12



基础布置图