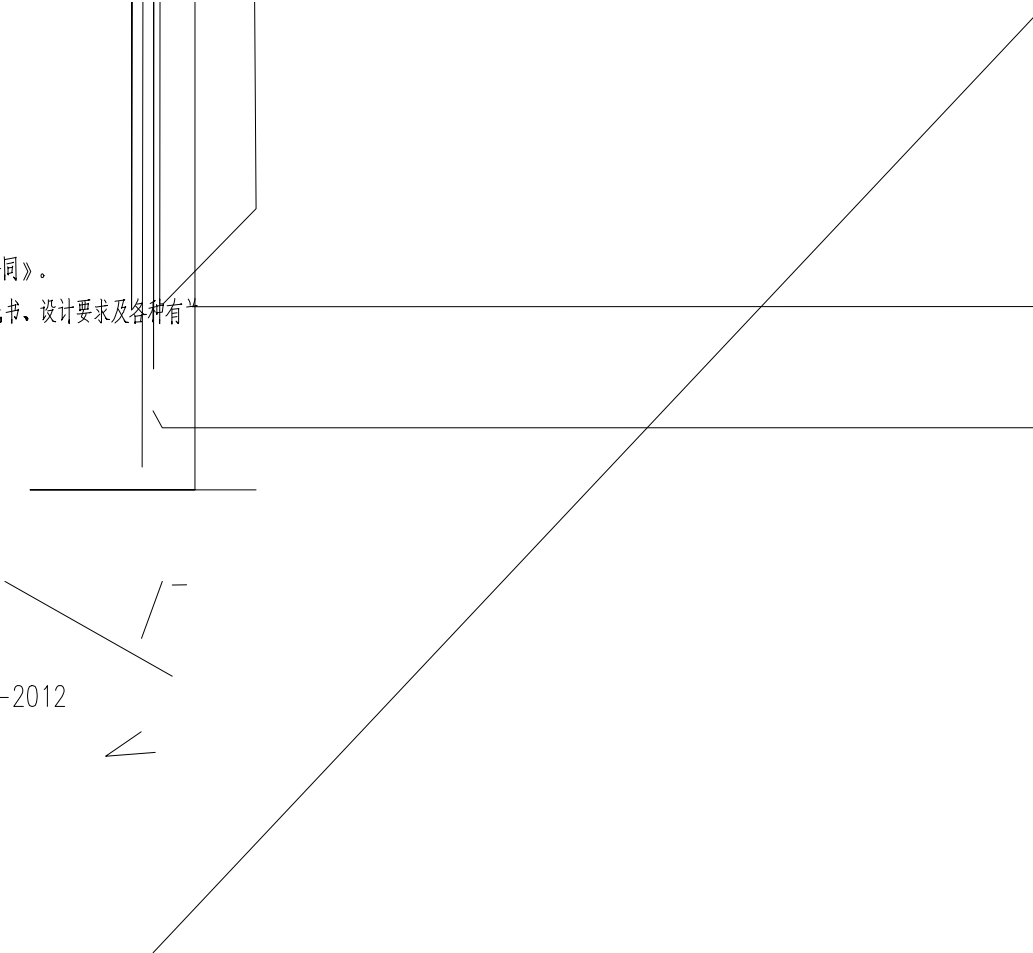


- 
- 1、我单位与甲方签订的《建设工程设计合同》。
 - 2、甲方提供的地形图、红线图、设计委托书、设计要求及各种有

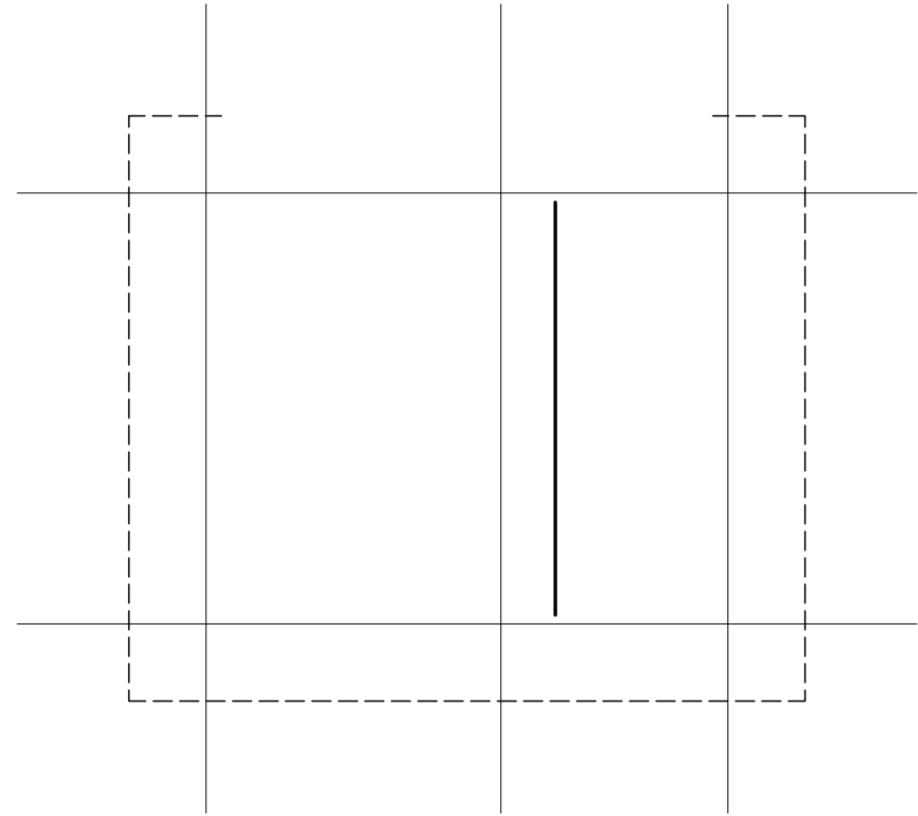
●《屋面工程技术规范》GB50345-2012

專業 SPECIALTY	簽字 SIGN	日期 DATE	專業 SPECIALTY	簽字 SIGN	日期 DATE	專業 SPECIALTY	簽字 SIGN	日期 DATE

类别

名称

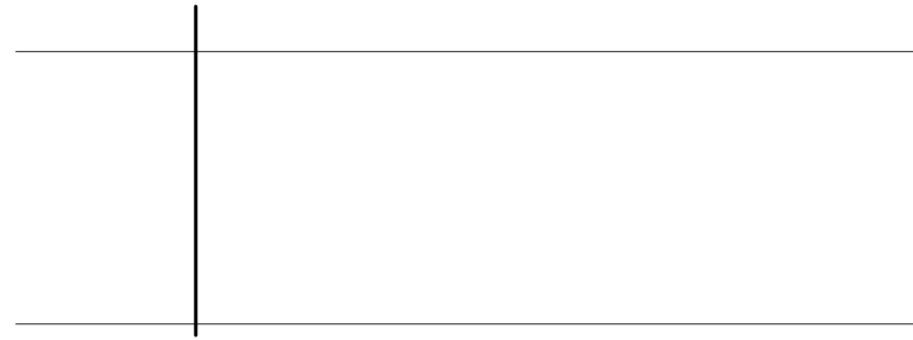
外墙

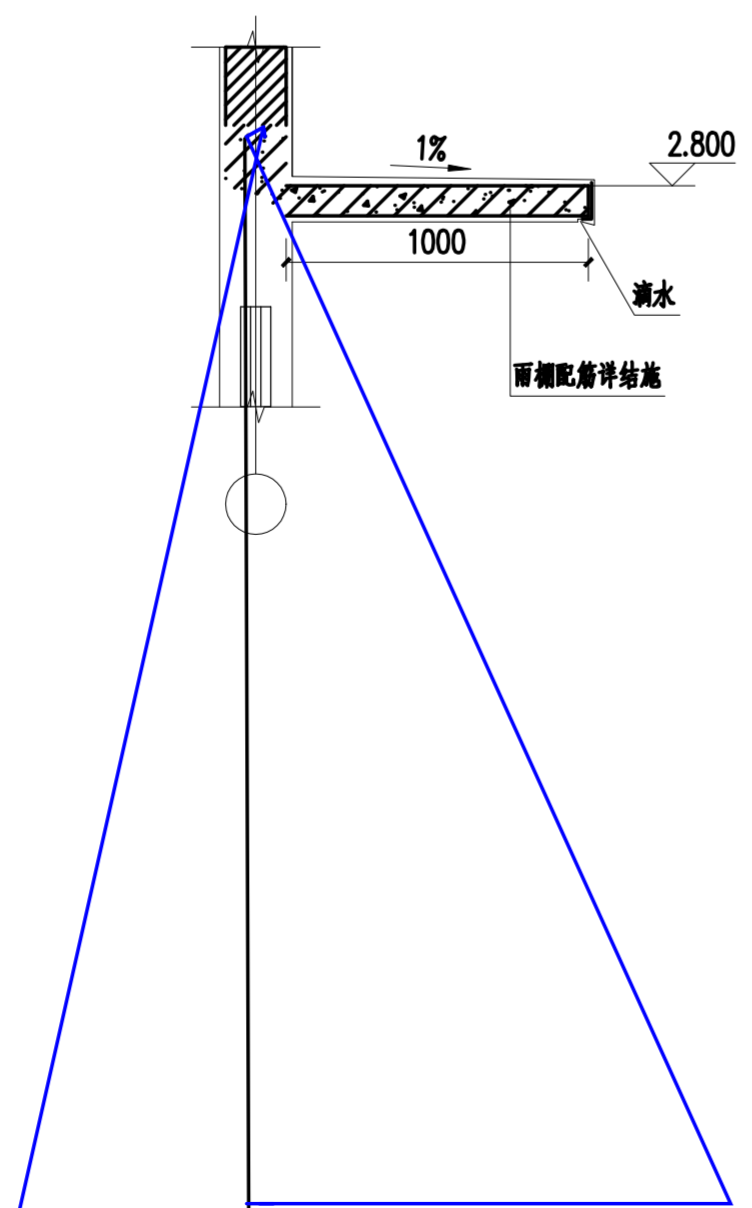


敬告:

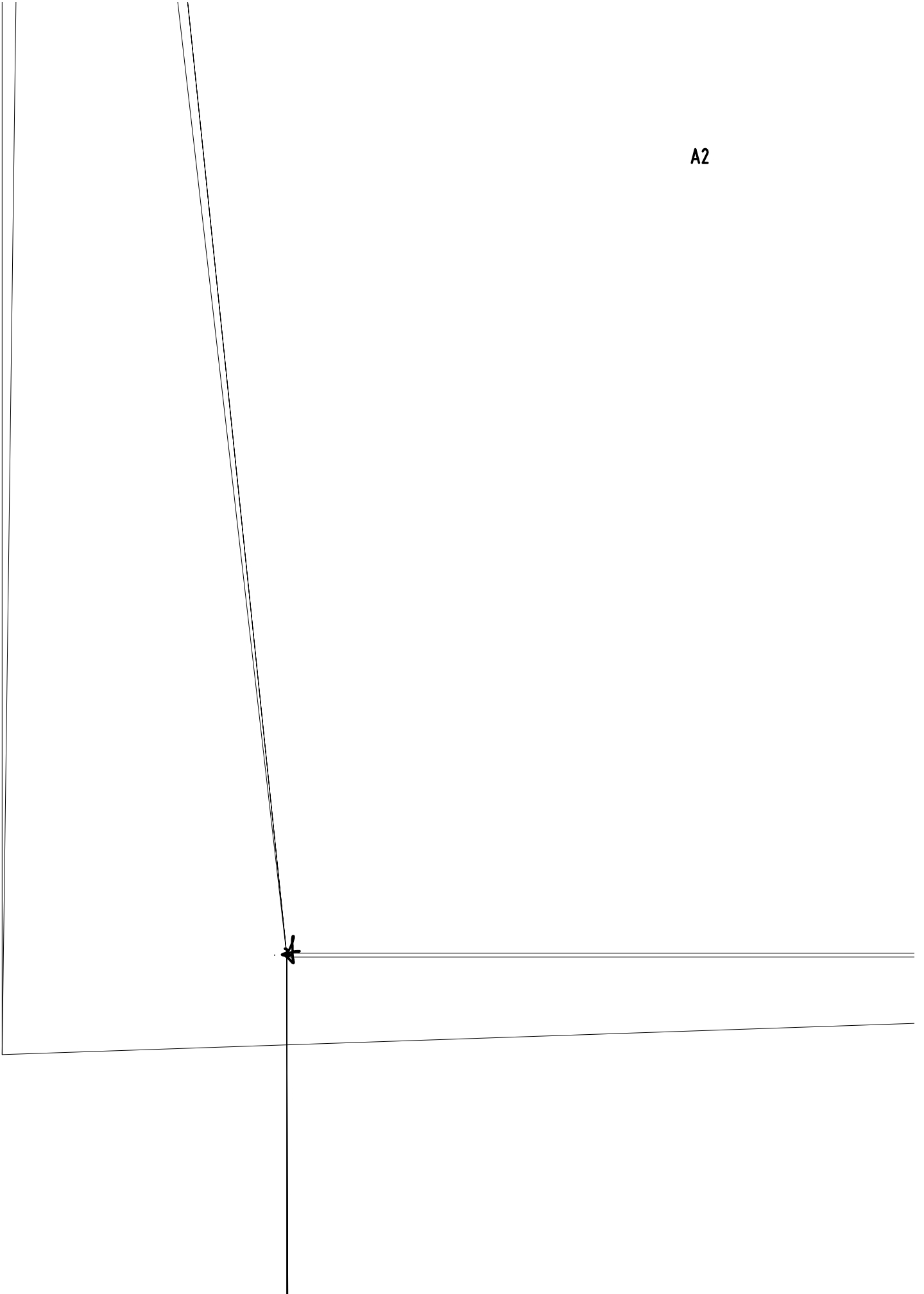
- 1.项目若未取得住房城乡建设主管部门、规划自然资源主管部门、应急管理部门、生态环境主管部门等相关部门批准,本图不得用于施工,仅作为技术咨询之用。
- 2.本图未经签署并加盖图说专用章不得用于施工。
- 3.本图之最高版本为有效版本。

专业负责
PPIC





A2



Φ

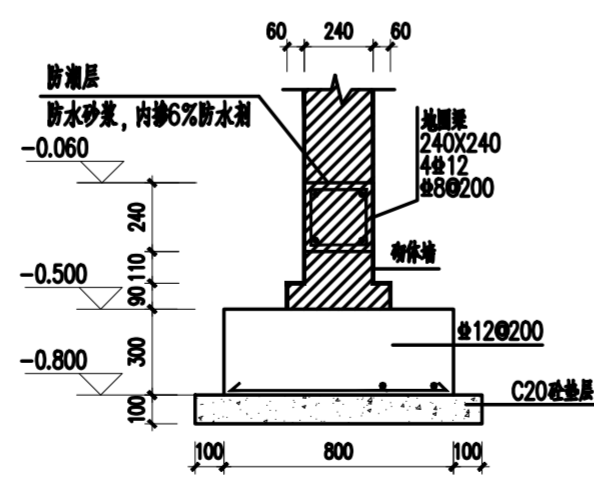
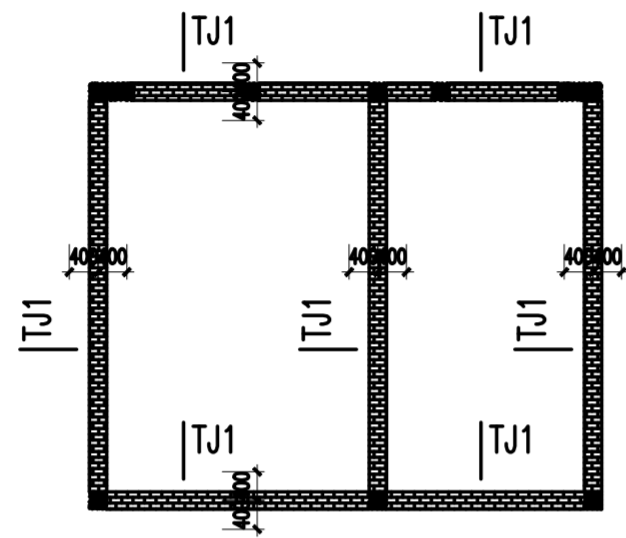
Φ

九. 构造柱

十. 预制构件

Φ

十一. 其他



TJ1基础大样图

$f_{ak} \geq 120 \text{ kPa}$ ，换填时应严格执行《建筑地基处理技术规范》JGJ79-2012。

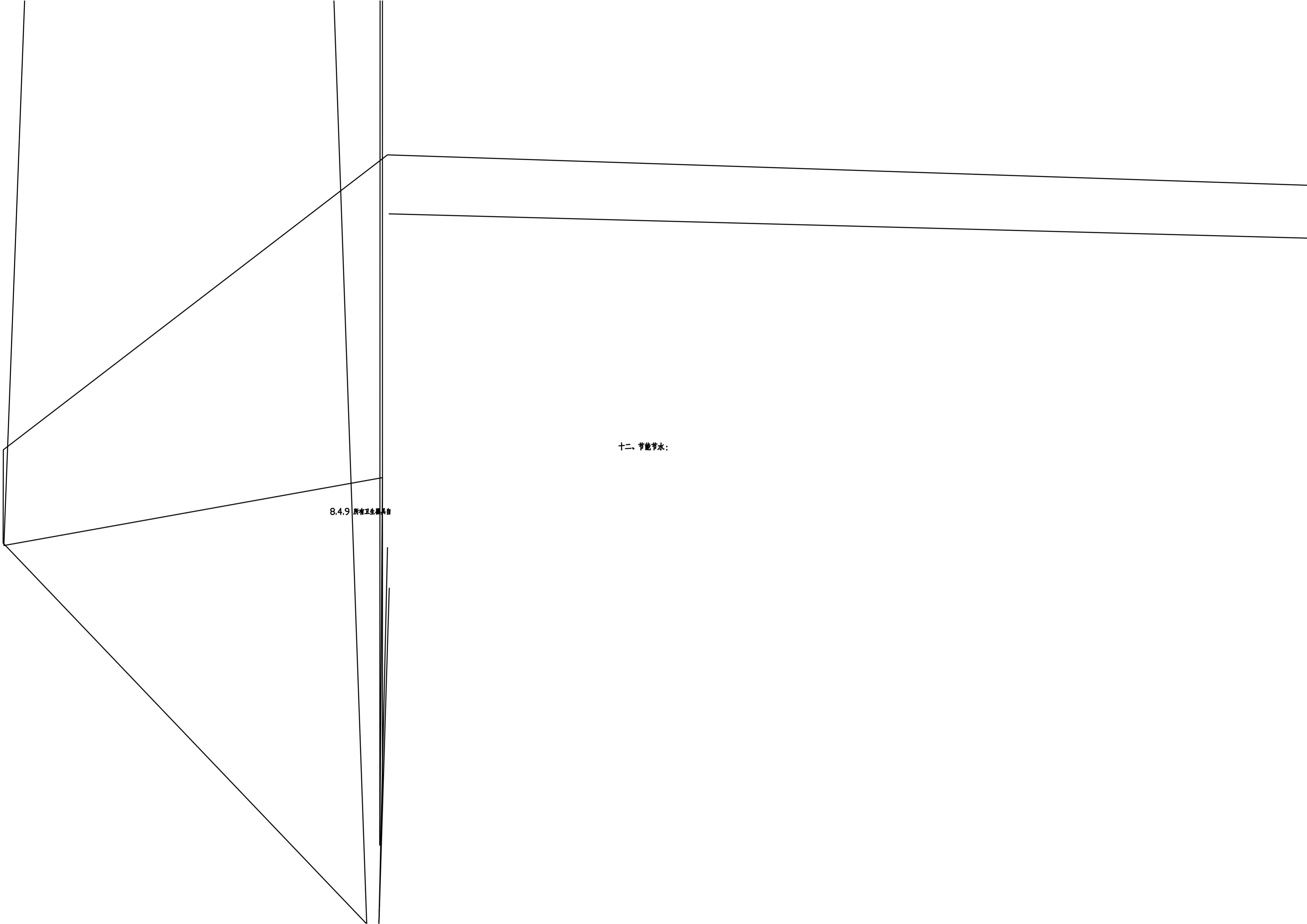
5. 基础开挖必须按规定组织验槽，验槽合格后应立即浇筑100厚C20砼垫层封闭然后进行下
6. 基础四周的回填土应均匀分层夯实，对称进行，夯实系数 $\lambda \geq 0.94$ 。

3. 板配筋采用 $\Phi 8@150$ 双层双向布置, 板保护层厚度为: 15mm.

安全生产监督*

构造柱、过梁、圈梁平面布置图

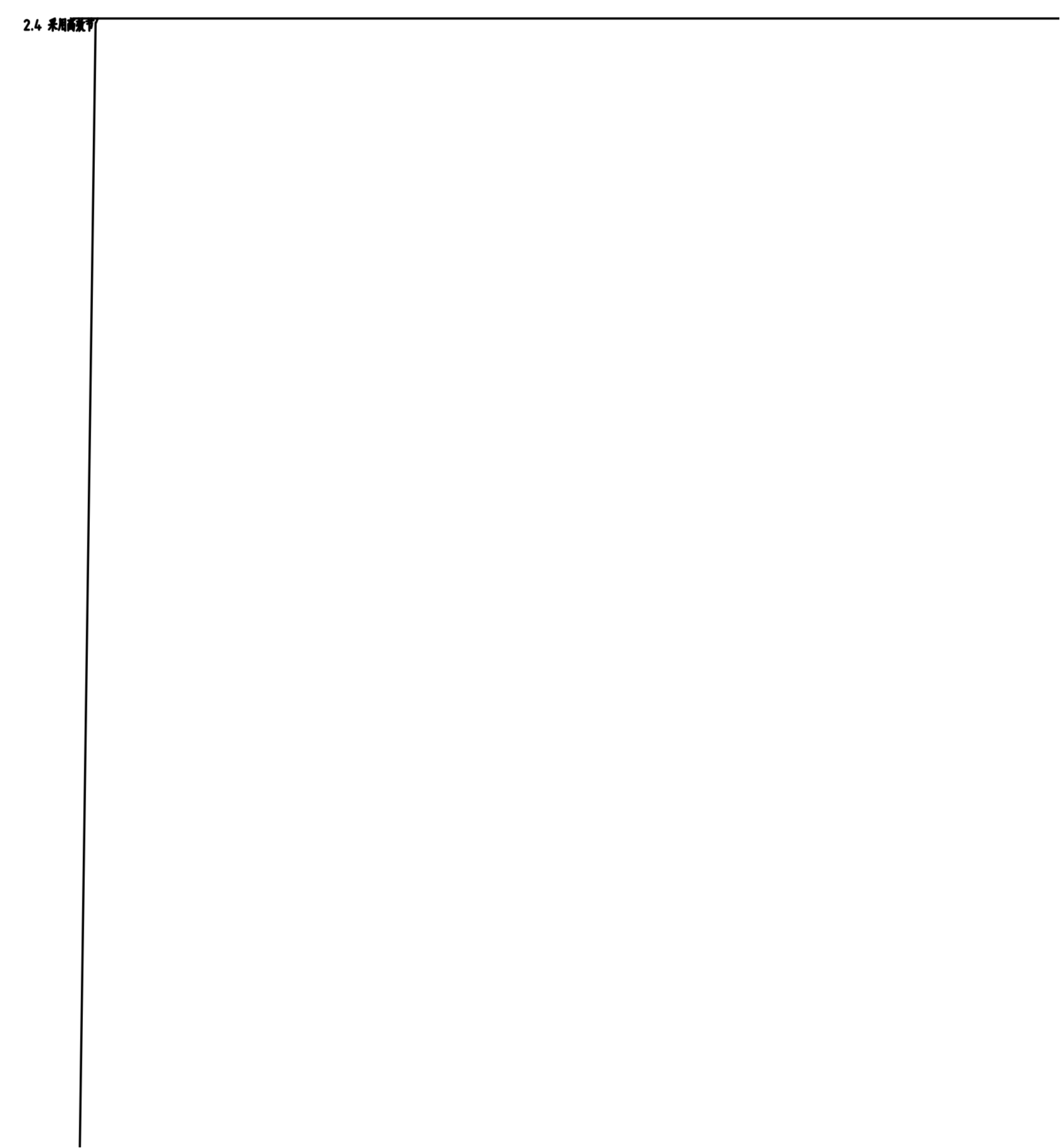
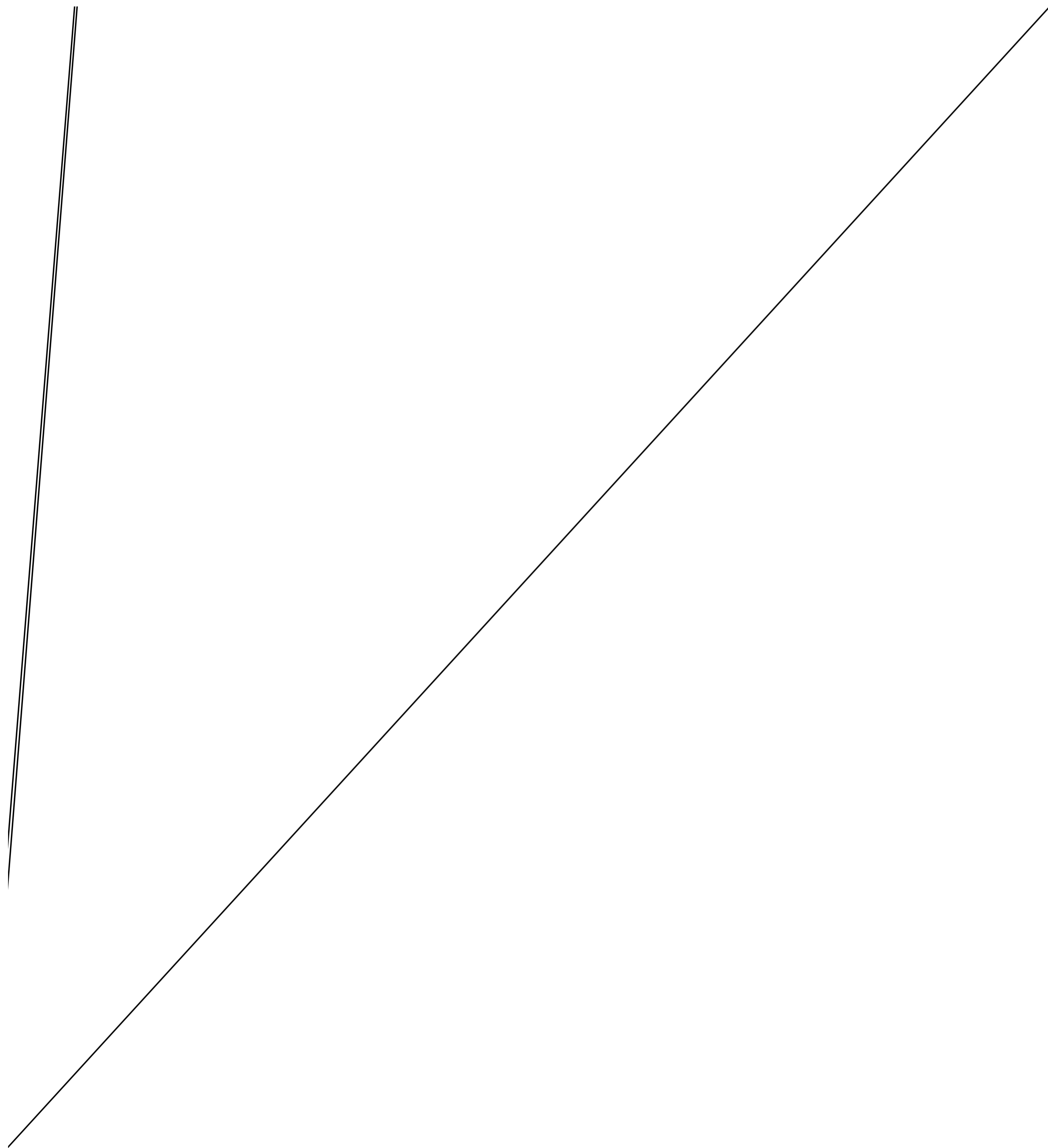
20243505-01-JG-03



8.4.9 所有卫生器具自

十二、节能节水:

专业负责
PPIC



2.4 某用圖例

专业 SPECIALTY	签字 SIGN	日期 DATE	专业 SPECIALTY	签字 SIGN	日期 DATE



究研有限公司

CHONGQING CHEMICAL ENGINEERING DESIGN & RESEARCH INSTITUTE CO.,LTD.

01AP配电箱系统图

