

依据:

筑结构设计规范 规程:

特殊标明或者设备行业没特殊要求的

4. 受拉

列要求:

本评审且施工平均应严格执行

本工程
说明外

二 设计

图号 DWG.NO.


专业

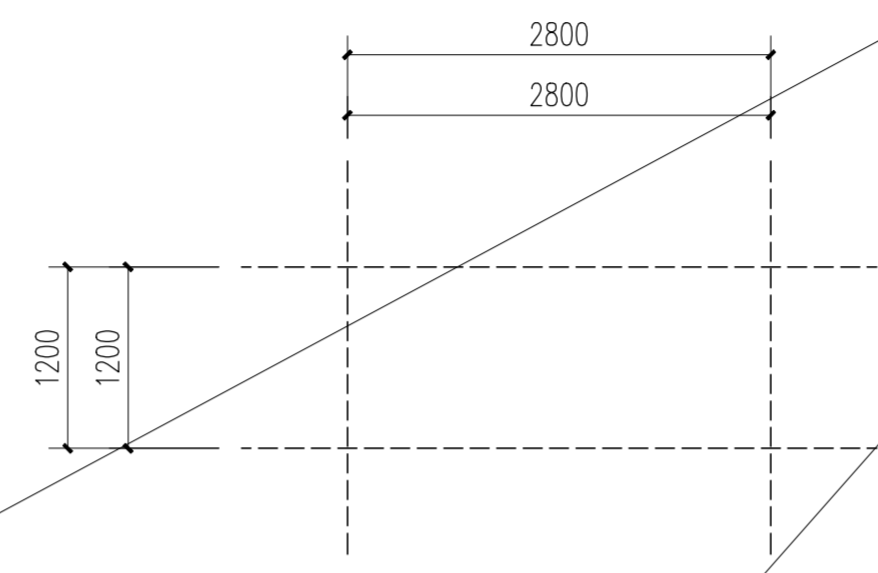
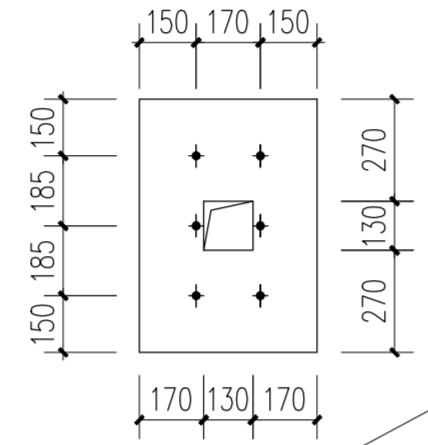
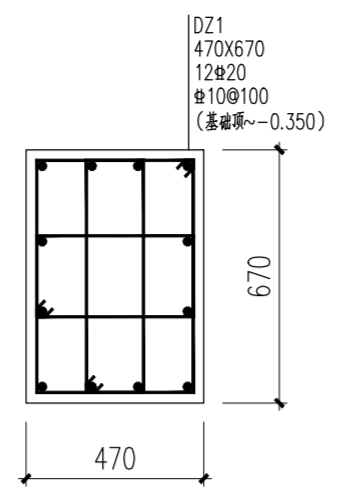
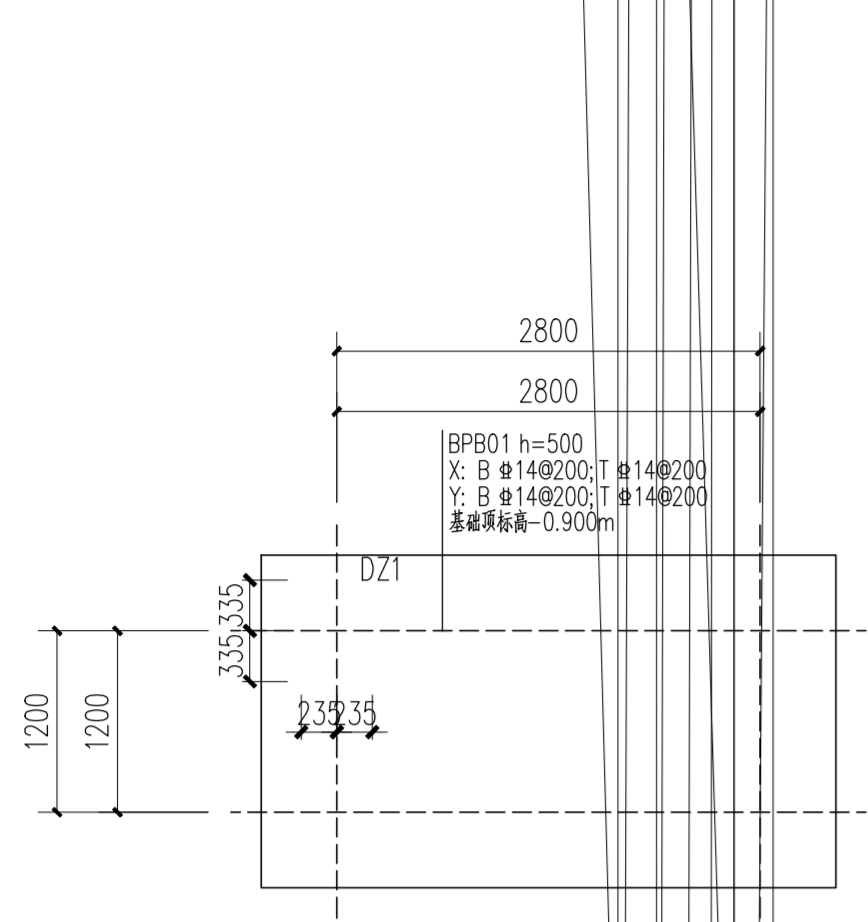
比例

工程编号

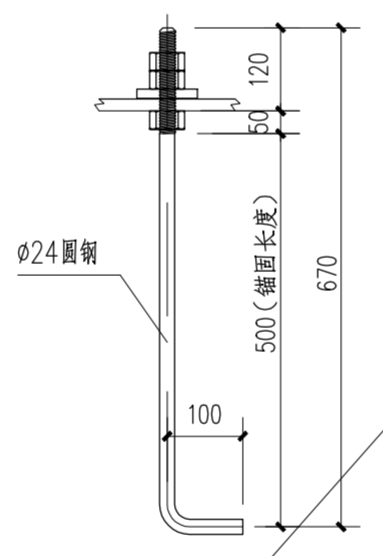
第 张 共 张

现场连接的螺栓在施焊完毕后，应按设计要求补涂防锈涂料。对原有防锈
锈涂料外，尚应对其连接板板缝及时用油膏或腻子等封固；

版次	李果	孙展	赵晋					
	设计	校核	审核	审定				
			AP	ADTH				
本文件中图样、文字及数据未经CCEC书面许可，不得以任何方式复制或扩散至第三方。 THIS DRAWING OR DOCUMENT MAY NOT BE REPRODUCED OR DISCLOSED TO ANY THIRD PARTY IN ANY FORM WITHOUT THE PRIOR WRITTEN PERMISSION OF CCEC.								
 重庆化工设计研究院有限公司 CHONGQING CHEMICAL ENGINEERING DESIGN & RESEARCH INSTITUTE CO.,LTD.				项目名称 PROJECT NAME				
TITLE				用户 CLIENT 装置/主项 DEVICE/SUBJECT 图号 DWG.NO				
专业 SPECIALTY	比例 SCALE	工程编号 PNG	设计阶段 STAGE			第 张 共 张 SHEET OF		



C20 混凝土包脚



锚栓材质: Q235B

